

## **C8. COSTRUZIONI ESISTENTI**

Il problema della sicurezza delle costruzioni esistenti è di fondamentale importanza in Italia, da un lato per l'elevata vulnerabilità, soprattutto rispetto alle azioni sismiche, dall'altro per il valore storico-architettonico-artistico-ambientale di gran parte del patrimonio edilizio esistente. A ciò si aggiunge la notevole varietà di tipologie e sub-tipologie strutturali, quali, ad esempio nell'ambito delle strutture murarie, quelle che scaturiscono dalle diversificazioni delle caratteristiche dell'apparecchio murario e degli orizzontamenti, e dalla presenza di catene, tiranti ed altri dispositivi di collegamento.

Ne deriva una particolare complessità delle problematiche coinvolte ed una difficile standardizzazione dei metodi di verifica e di progetto e dell'uso delle numerose tecnologie di intervento tradizionali e moderne oggi disponibili. Per questo, più che nelle altre parti delle NTC, è stato seguito un approccio prestazionale, con l'adozione di poche regole di carattere generale ed alcune indicazioni importanti per la correttezza delle diverse fasi di analisi, progettazione, esecuzione.

Le costruzioni "esistenti" cui si applicano le norme contenute nel Capitolo in questione sono quelle la cui struttura sia completamente realizzata alla data della redazione della valutazione di sicurezza e/o del progetto di intervento.

Vengono introdotti, fra gli altri, i concetti di livello di conoscenza (relativo a geometria, dettagli costruttivi e materiali) e fattore di confidenza (che modificano i parametri di capacità in ragione del livello di conoscenza).

Si definiscono le situazioni nelle quali è necessario effettuare la valutazione della sicurezza, che, per le costruzioni esistenti, potrà essere eseguita con riferimento ai soli Stati limite ultimi. In particolare si prevede che la valutazione della sicurezza dovrà effettuarsi ogni qual volta si eseguano interventi strutturali e dovrà determinare il livello di sicurezza della costruzione prima e dopo l'intervento. Il Progettista dovrà esplicitare, in un'apposita relazione, i livelli di sicurezza già presenti e quelli raggiunti con l'intervento, nonché le eventuali conseguenti limitazioni da imporre nell'uso della costruzione.

Sono individuate tre categorie di intervento; adeguamento, miglioramento e riparazione, stabilendo altresì le condizioni per le quali si rende necessario l'intervento di adeguamento e l'obbligatorietà del collaudo statico, sia per gli interventi di adeguamento che per quelli di miglioramento.

Vengono definiti alcuni passaggi fondamentali delle procedure per la valutazione della sicurezza e la redazione dei progetti, individuati nell'analisi storico-critica, nel rilievo geometrico-strutturale,

nella caratterizzazione meccanica dei materiali, nella definizione dei livelli di conoscenza e dei conseguenti fattori di confidenza, nella definizione delle azioni e nella relativa analisi strutturale.

Si definiscono poi i criteri di utilizzazione dei materiali, tradizionali e non, per la riparazione ed il rafforzamento delle strutture.

Un'attenzione particolare è dedicata agli specifici aspetti della valutazione e progettazione in presenza di azioni sismiche, evidenziando le peculiarità delle costruzioni in muratura rispetto a quelle delle costruzioni in c.a. e in acciaio e a quelle miste.

Per quanto riguarda le costruzioni esistenti in muratura, si distingue fra meccanismi di collasso locali e meccanismi d'insieme, stabilendo che la sicurezza della costruzione deve essere valutata nei confronti di entrambi. Per le tipologie in aggregato, particolarmente frequenti nei centri storici, sono definiti i criteri per l'individuazione delle unità strutturali analizzabili separatamente e per la loro analisi strutturale, tenuto conto della complessità del comportamento, delle inevitabili interazioni con unità strutturali adiacenti e delle possibili semplificazioni apportabili al calcolo.

Per quanto riguarda le costruzioni esistenti in c.a. e in acciaio, è evidenziato come in esse possa essere attivata la capacità di elementi con meccanismi resistenti sia "duttili" che "fragili"; a tale riguardo, l'analisi sismica globale deve utilizzare, per quanto possibile, metodi di analisi che consentano di valutare in maniera appropriata sia la resistenza che la duttilità disponibile, tenendo conto della possibilità di sviluppo di entrambi i tipi di meccanismo e adottando parametri di capacità dei materiali diversificati a seconda del tipo di meccanismo.

Vengono, inoltre, definiti alcuni fondamentali criteri di intervento, comuni a tutte le tipologie, quali la regolarità ed uniformità di applicazione degli interventi, la delicatezza ed importanza della fase esecutiva e le priorità da assegnare agli interventi, conseguentemente agli esiti della valutazione, per contrastare innanzitutto lo sviluppo di meccanismi locali e/o di meccanismi fragili. Vengono poi individuati gli interventi specifici per le tipologie strutturali precedentemente individuate.

Infine vengono definiti i passi principali di un progetto di adeguamento o miglioramento sismico, che, partendo dalla verifica della struttura prima dell'intervento, con identificazione delle carenze strutturali e del livello di azione sismica per la quale viene raggiunto lo Stato limite ultimo (e Stato limite di esercizio, se richiesto), procede con la scelta dell'intervento e delle tecniche da adottare, con il dimensionamento preliminare, l'analisi strutturale e la verifica finale con la determinazione del nuovo livello di azione sismica per la quale viene raggiunto lo Stato limite ultimo (e Stato limite di esercizio, se richiesto).

## **C8.1 OGGETTO**

Qualora la costruzione non sia totalmente completata, occorre identificare le situazioni in cui la struttura può considerarsi completamente realizzata. In questa fattispecie, per costruzione di c.a. e di acciaio con struttura completamente realizzata si intende quella per cui, alla data della redazione della valutazione di sicurezza e/o del progetto di intervento, sia stata redatta la relazione a struttura ultimata ai sensi dell'art. 65 del D.P.R. 6 giugno 2001 n. 380. Per edifici in muratura con struttura completamente realizzata si intende quella per cui, alla data della redazione della valutazione di sicurezza e/o del progetto di intervento, sia stato redatto il certificato di collaudo statico ai sensi del Cap.4 del D.M. 20 novembre 1987 o ai sensi delle NTC.

## **C8.2 CRITERI GENERALI**

Situazioni in cui gli interventi di tipo non strutturale interagiscono con il comportamento delle strutture si riscontrano spesso nei lavori di riorganizzazione interna e funzionale degli edifici. Esempi tipici si osservano nella creazione o variazione di impianti nelle strutture murarie, a causa dell'inserimento di condutture in breccia nelle pareti portanti o della realizzazione di nicchie, che indeboliscono sensibilmente i singoli elementi strutturali o la connessione tra le varie parti, oppure nello spostamento o nella semplice demolizione di tramezzature o tamponature aventi rigidità e resistenza non trascurabili, particolarmente nelle tipologie strutturali più flessibili e maggiormente sensibili all'interazione con le tamponature, come ad esempio le strutture intelaiate. Per queste ultime è possibile che si determinino configurazioni sfavorevoli per irregolarità in pianta o in elevazione. Laddove si possano prevedere situazioni di potenziale pericolosità per il comportamento strutturale per carichi verticali e sismici, si renderà necessaria l'effettuazione delle relative verifiche.

La valutazione della sicurezza ed il progetto degli interventi sono normalmente affetti da un grado di incertezza diverso, non necessariamente maggiore, da quello degli edifici di nuova progettazione. L'esistenza di fatto della struttura comporta la possibilità di determinare le effettive caratteristiche meccaniche dei materiali e delle diverse parti strutturali, che possono avere anche notevole variabilità, nell'ambito della stessa struttura, e non possono essere imposte come dati progettuali da conseguire in fase costruttiva, come avviene per una costruzione nuova. D'altro canto, una corretta e accurata valutazione riduce le incertezze che, in una costruzione nuova, sono insite nel passaggio dal dato di progetto alla realizzazione.

Le modalità di verifica delle costruzioni nuove sono basate sull'uso di coefficienti di sicurezza parziali da applicare alle azioni e alle caratteristiche meccaniche dei materiali, concepiti e calibrati per tener conto dell'intero processo che va dalla progettazione, con imposizione di dati progettuali

su azioni e materiali, alla concreta realizzazione, con l'obiettivo di realizzare, attraverso processi di produzione controllati nelle diverse sedi (stabilimenti di produzione dei materiali base, stabilimenti di prefabbricazione o confezionamento, cantieri), una costruzione fedele, per quanto possibile, al progetto. Nelle costruzioni esistenti è cruciale la conoscenza della struttura (geometria e dettagli costruttivi) e dei materiali che la costituiscono (calcestruzzo, acciaio, mattoni, malta). È per questo che viene introdotta un'altra categoria di fattori, i "fattori di confidenza", strettamente legati al livello di conoscenza conseguito nelle indagini conoscitive, e che vanno preliminarmente a ridurre i valori medi di resistenza dei materiali della struttura esistente, per ricavare i valori da adottare, nel progetto o nella verifica, e da ulteriormente ridurre, quando previsto, mediante i coefficienti parziali di sicurezza.

I contenuti del Cap.8 delle NTC e della presente Circolare costituiscono un riferimento generale che può essere integrato, in casi particolari, da valutazioni specifiche ed anche alternative da parte del progettista, comunque basati su criteri e metodi di comprovata validità.

### **C8.3 VALUTAZIONE DELLA SICUREZZA**

Per valutazione della sicurezza si intende un procedimento quantitativo volto a:

- stabilire se una struttura esistente è in grado o meno di resistere alle combinazioni delle azioni di progetto contenute nelle NTC, oppure
- a determinare l'entità massima delle azioni, considerate nelle combinazioni di progetto previste, che la struttura è capace di sostenere con i margini di sicurezza richiesti dalle NTC, definiti dai coefficienti parziali di sicurezza sulle azioni e sui materiali.

Le NTC forniscono gli strumenti per la valutazione di specifiche costruzioni ed i risultati non sono estendibili a costruzioni diverse, pur appartenenti alla stessa tipologia. Nell'effettuare la valutazione sarà opportuno tener conto delle informazioni, ove disponibili, derivanti dall'esame del comportamento di costruzioni simili sottoposte ad azioni di tipo simile a quelle di verifica. Ciò vale particolarmente quando si effettuano verifiche di sicurezza rispetto alle azioni sismiche.

I requisiti di sicurezza definiti nel Cap.8 fanno riferimento allo stato di danneggiamento della struttura, mediante gli stati limite definiti al § 2.2 delle NTC, per le combinazioni di carico non sismiche (Stati limite ultimi e Stati limite di esercizio) e al § 3.2.1 delle NTC, per le combinazioni di carico che includono il sisma (Stato limite di collasso, Stato limite di salvaguardia della vita e Stato limite di esercizio, a sua volta distinto in Stato limite di danno e Stato limite di operatività).

La presente Circolare fornisce criteri per la verifica di detti Stati limite.

Lo Stato limite di collasso viene considerato solo per costruzioni di calcestruzzo armato o di

acciaio. La verifica nei confronti di tale Stato limite può essere eseguita in alternativa a quella di Stato limite di salvaguardia della vita.

Per le costruzioni soggette ad azioni sismiche si applica quanto riportato al § 2.4 delle NTC, relativamente a vita nominale ( $V_N$ ), classi d'uso e periodo di riferimento per l'azione sismica ( $V_R$ ).

Per una più agevole lettura si riportano nella Tabella C8.1 le vite nominali previste dalla norma ed i corrispondenti periodi di riferimento dell'azione sismica per costruzioni con differenti classi d'uso  $C_U$ .

Nella Tabella C8.2 sono riportati i periodi di ritorno dell'azione sismica da considerare per le verifiche dei diversi Stati limite: Stato limite di operatività (SLO), di danno (SLD), di salvaguardia della vita (SLV) e di collasso (SLC). Nella stessa tabella, sono riportate anche le probabilità di superamento dell'azione sismica riferita ad un periodo di riferimento fisso pari a 50 anni. Queste probabilità possono risultare utili per valutare l'azione sismica di interesse per i diversi Stati limite e Classi d'uso, avendo a disposizione i dati di pericolosità riferiti ad un periodo di 50 anni.

**Tabella C8.1 Periodo di riferimento dell'azione sismica  $V_R = V_N C_U$  (anni)**

	Classe d'uso →	I	II	III	IV
		Coeff. $C_U$ →	0,70	1,00	1,50
TIPI DI COSTRUZIONE	$V_N$	$V_R$			
Opere provvisorie – Opere provvisionali - Strutture in fase costruttiva	10	35	35	35	35
Opere ordinarie, ponti, opere infrastrutturali e dighe di dimensioni contenute o di importanza normale	50	35	50	75	100
Grandi opere, ponti, opere infrastrutturali e dighe di grandi dimensioni o di importanza strategica	100	70	100	150	200

**Tabella C8.2** Periodo di ritorno dell'azione sismica ( $T_R$ ) per i diversi stati limite e probabilità di superamento ( $P_{V_R}$ ) nel periodo di riferimento ( $V_R$ ) e probabilità di superamento dell'azione sismica ( $P_{T=50}$ ) riferito ad un periodo di riferimento

fisso di  $V_R = 50$  anni

<b>OPERE con <math>V_N=10</math></b>									
CLASSE USO →		I	II	III	IV	I	II	III	IV
	$P_{VR} \downarrow$	$T_R$				$P_{T=50}$			
SLO	0,81	21	21	21	21	91%	91%	91%	91%
SLD	0,63	35	35	35	35	76%	76%	76%	76%
SLV	0,1	332	332	332	332	14%	14%	14%	14%
SLC	0,05	682	682	682	682	7,1%	7,1%	7,1%	7,1%

<b>OPERE con <math>V_N=50</math></b>									
CLASSE USO →		I	II	III	IV	I	II	III	IV
	$P_{VR} \downarrow$	$T_R$				$P_{T=50}$			
SLO	0,81	21	30	45	60	91%	81%	67%	56%
SLD	0,63	35	50	75	100	76%	63%	48%	39%
SLV	0,1	332	475	712	949	14%	10%	7%	5%
SLC	0,05	682	975	1462	1950	7,1%	5,0%	3,4%	2,5%

<b>OPERE con <math>V_N=100</math></b>									
CLASSE USO →		I	II	III	IV	I	II	III	IV
	$P_{VR} \downarrow$	$T_R$				$P_{T=50}$			
SLO	0,81	42	60	90	120	69%	56%	43%	34%
SLD	0,63	70	100	150	200	51%	39%	28%	22%
SLV	0,1	664	949	1424	1898	7,3%	5,1%	3,5%	2,6%
SLC	0,05	1365	1950	2475	2475	3,6%	2,5%	1,7%	1,3%

Nota: si riporta testualmente quanto precisato nell'allegato A alle NTC in relazione all'assunzione del periodo di ritorno: "Visto l'intervallo di riferimento attualmente disponibile, si considereranno solo i valori di TR compresi nell'intervallo  $30 \text{ anni} \leq TR \leq 2475 \text{ anni}$ ; se  $TR < 30 \text{ anni}$  si porrà  $TR = 30 \text{ anni}$ , se  $TR > 2475 \text{ anni}$  si porrà  $TR = 2475 \text{ anni}$ . Azioni sismiche riferite a TR più elevati potranno essere considerate per opere speciali".

Le NTC individuano due grandi categorie di situazioni nelle quali è obbligatorio effettuare la verifica di sicurezza, essendo entrambe le categorie comunque riconducibili ad un significativo

peggioramento delle condizioni di sicurezza iniziali o di progetto secondo la normativa dell'epoca della costruzione:

- variazioni, improvvise o lente, indipendenti dalla volontà dell'uomo (ad esempio: danni dovuti al terremoto, a carichi verticali eccessivi, a urti, etc., danni dovuti a cedimenti fondali, degrado delle malte nella muratura, corrosione delle armature nel c.a., etc., errori progettuali o esecutivi, incluse le situazioni in cui i materiali o la geometria dell'opera non corrispondano ai dati progettuali);
- variazioni dovute all'intervento dell'uomo, che incide direttamente e volontariamente sulla struttura (v. § 8.4 delle NTC) oppure sulle azioni (ad esempio: aumento dei carichi verticali dovuto a cambiamento di destinazione d'uso), o che incide indirettamente sul comportamento della struttura (ad esempio gli interventi non dichiaratamente strutturali, già discussi nel § 8.2 delle NTC).

Le modalità di verifica dipendono dal modo in cui tali variazioni si riflettono sul comportamento della struttura:

- variazioni relative a porzioni limitate della struttura, che influiscono solo sul comportamento locale di uno o più elementi strutturali o di porzioni limitate della struttura (v. anche § 8.4 delle NTC);
- variazioni che implicano sostanziali differenze di comportamento globale della struttura.

Nel primo caso la verifica potrà concernere solamente le porzioni interessate dalle variazioni apportate (ad esempio la verifica relativa alla sostituzione, al rafforzamento o alla semplice variazione di carico su un singolo campo di solaio potrà concernere solo quel campo e gli elementi che lo sostengono). Nel secondo caso, invece, la verifica sarà necessariamente finalizzata a determinare l'effettivo comportamento della struttura nella nuova configurazione (conseguente ad un danneggiamento, ad un intervento, etc.).

Dall'obbligatorietà della verifica è normalmente esclusa la situazione determinata da una variazione delle azioni che interviene a seguito di una revisione della normativa, per la parte che definisce l'entità delle azioni, o delle zonazioni che differenziano le azioni ambientali (sisma, neve, vento) nelle diverse parti del territorio italiano.

Gli esiti delle verifiche dovranno permettere di stabilire quali provvedimenti adottare affinché l'uso della struttura possa essere conforme ai criteri di sicurezza delle NTC. Le alternative sono sintetizzabili nella continuazione dell'uso attuale, nella modifica della destinazione d'uso o nell'adozione di opportune cautele e, infine, nella necessità di effettuare un intervento di aumento o ripristino della capacità portante, che può ricadere nella fattispecie del miglioramento o

dell'adeguamento.

Per le opere pubbliche strategiche con finalità di protezione civile o suscettibili di conseguenze rilevanti in caso di collasso, date le possibili implicazioni economiche e sociali degli esiti delle verifiche, è opportuno che le stesse siano anche esaminate da revisori non intervenuti nella valutazione.

È evidente che i provvedimenti detti sono necessari e improcrastinabili nel caso in cui non siano soddisfatte le verifiche relative alle azioni controllate dall'uomo, ossia prevalentemente ai carichi permanenti e alle altre azioni di servizio; più complessa è la situazione che si determina nel momento in cui si manifesti l'inadeguatezza di un'opera rispetto alle azioni ambientali, non controllabili dall'uomo e soggette ad ampia variabilità nel tempo ed incertezza nella loro determinazione. Per le problematiche connesse, non si può pensare di imporre l'obbligatorietà dell'intervento o del cambiamento di destinazione d'uso o, addirittura, la messa fuori servizio dell'opera, non appena se ne riscontri l'inadeguatezza. Le decisioni da adottare dovranno necessariamente essere calibrate sulle singole situazioni (in relazione alla gravità dell'inadeguatezza, alle conseguenze, alle disponibilità economiche e alle implicazioni in termini di pubblica incolumità). Saranno i proprietari o i gestori delle singole opere, siano essi enti pubblici o privati o singoli cittadini, a definire il provvedimento più idoneo, eventualmente individuando uno o più livelli delle azioni, commisurati alla vita nominale restante e alla classe d'uso, rispetto ai quali si rende necessario effettuare l'intervento di incremento della sicurezza entro un tempo prestabilito.

Per i beni tutelati gli interventi di miglioramento sono in linea di principio in grado di conciliare le esigenze di conservazione con quelle di sicurezza, ferma restando la necessità di valutare quest'ultima. Tuttavia, per la stessa ragione, su tali beni devono essere evitati interventi che insieme li alterino in modo evidente e richiedano l'esecuzione di opere invasive, come può avvenire nel caso di ampliamenti o sopraelevazioni, o l'attribuzione di destinazioni d'uso particolarmente gravose.

## **C8.4 CLASSIFICAZIONE DEGLI INTERVENTI**

Indipendentemente dall'appartenenza ad una delle tre categorie individuate dalle NTC, è opportuno che gli interventi, anche non sismici, siano primariamente finalizzati alla eliminazione o riduzione significativa di carenze gravi legate ad errori di progetto e di esecuzione, a degrado, a danni, a trasformazioni, etc. per poi prevedere l'eventuale rafforzamento della struttura esistente, anche in relazione ad un mutato impegno strutturale.

Per gli interventi finalizzati alla riduzione della vulnerabilità sismica sui beni del patrimonio culturale vincolato, un opportuno riferimento è costituito dalla "Direttiva del Presidente del



Consiglio dei Ministri per la valutazione e riduzione del rischio sismico del patrimonio culturale con riferimento alle norme tecniche per le costruzioni” del 12 ottobre 2007. Tale direttiva è adottabile per le costruzioni di valenza storico-artistica, anche se non vincolate.

#### **C8.4.1. INTERVENTO DI ADEGUAMENTO**

Indipendentemente dalle problematiche strutturali specificamente trattate nelle NTC, le sopraelevazioni, nonché gli interventi che comportano un aumento del numero di piani, sono ammissibili solamente ove siano compatibili con gli strumenti urbanistici.

La valutazione della sicurezza, nel caso di intervento di adeguamento, è finalizzata a stabilire se la struttura, a seguito dell'intervento, è in grado di resistere alle combinazioni delle azioni di progetto contenute nelle NTC, con il grado di sicurezza richiesto dalle stesse. Non è, in generale, necessario il soddisfacimento delle prescrizioni sui dettagli costruttivi (per esempio armatura minima, passo delle staffe, dimensioni minime di travi e pilastri, ecc.) valide per le costruzioni nuove, purché il Progettista dimostri che siano garantite comunque le prestazioni in termini di resistenza, duttilità e deformabilità previste per i vari stati limite.

#### **C8.4.2 INTERVENTO DI MIGLIORAMENTO**

La valutazione della sicurezza per un intervento di miglioramento è obbligatoria, come specificato nel § 8.3 delle NTC, ed è finalizzata a determinare l'entità massima delle azioni, considerate nelle combinazioni di progetto previste, cui la struttura può resistere con il grado di sicurezza richiesto. Nel caso di intervento di miglioramento sismico, la valutazione della sicurezza riguarderà, necessariamente, la struttura nel suo insieme, oltre che i possibili meccanismi locali.

In generale ricadono in questa categoria tutti gli interventi che, non rientrando nella categoria dell'adeguamento, fanno variare significativamente la rigidezza, la resistenza e/o la duttilità dei singoli elementi o parti strutturali e/o introducono nuovi elementi strutturali, così che il comportamento strutturale locale o globale, particolarmente rispetto alle azioni sismiche, ne sia significativamente modificato. Ovviamente la variazione dovrà avvenire in senso migliorativo, ad esempio impegnando maggiormente gli elementi più resistenti, riducendo le irregolarità in pianta e in elevazione, trasformando i meccanismi di collasso da fragili a duttili.

#### **C8.4.3 RIPARAZIONE O INTERVENTO LOCALE**

Rientrano in questa tipologia tutti gli interventi di riparazione, rafforzamento o sostituzione di singoli elementi strutturali (travi, architravi, porzioni di solaio, pilastri, pannelli murari) o parti di essi, non adeguati alla funzione strutturale che debbono svolgere, a condizione che l'intervento non cambi significativamente il comportamento globale della struttura, soprattutto ai fini della resistenza alle azioni sismiche, a causa di una variazione non trascurabile di rigidezza o di peso.

Può rientrare in questa categoria anche la sostituzione di coperture e solai, solo a condizione che ciò non comporti una variazione significativa di rigidità nel proprio piano, importante ai fini della ridistribuzione di forze orizzontali, né un aumento dei carichi verticali statici.

Interventi di ripristino o rinforzo delle connessioni tra elementi strutturali diversi (ad esempio tra pareti murarie, tra pareti e travi o solai, anche attraverso l'introduzione di catene/tiranti) ricadono in questa categoria, in quanto comunque migliorano anche il comportamento globale della struttura, particolarmente rispetto alle azioni sismiche.

Infine, interventi di variazione della configurazione di un elemento strutturale, attraverso la sua sostituzione o un rafforzamento localizzato (ad esempio l'apertura di un vano in una parete muraria, accompagnata da opportuni rinforzi) possono rientrare in questa categoria solo a condizione che si dimostri che la rigidità dell'elemento variato non cambi significativamente e che la resistenza e la capacità di deformazione, anche in campo plastico, non peggiorino ai fini del comportamento rispetto alle azioni orizzontali.

## **C8.5 PROCEDURE PER LA VALUTAZIONE DELLA SICUREZZA E LA REDAZIONE DEI PROGETTI**

### **C8.5.1 ANALISI STORICO-CRITICA**

Generalmente, quando si trattano costruzioni esistenti, può essere difficile disporre dei disegni originali di progetto necessari a ricostruirne la storia progettuale e costruttiva. Per le costruzioni, e in particolare per gli edifici a valenza culturale, storico-architettonica, è talvolta possibile, attraverso una ricerca archivistica, raccogliere una documentazione sufficientemente completa sulla loro storia edificatoria per ricostruire ed interpretare le diverse fasi edilizie.

In ogni caso, soprattutto nel caso di edifici in muratura, sia in assenza sia in presenza di documentazione parziale, prima di procedere alle indispensabili operazioni di rilievo geometrico, è opportuno svolgere delle considerazioni sullo sviluppo storico del quartiere in cui l'edificio è situato (a meno che si tratti di edifici isolati), basandosi su testi specialistici, cercando di acquisire informazioni sugli aspetti urbanistici e storici che ne hanno condizionato e guidato lo sviluppo, con particolare riferimento agli aspetti di interesse per l'edificio in esame.

La ricostruzione della storia edificatoria dell'edificio, o della costruzione più in generale, consentirà anche di verificare quanti e quali terremoti esso abbia subito in passato. Questo sorta di valutazione sperimentale della vulnerabilità sismica dell'edificio rispetto ai terremoti passati è di notevole utilità, perché consente di valutarne il funzionamento, a patto che la sua configurazione strutturale e le caratteristiche dei materiali costruttivi non siano stati, nel frattempo, modificati in maniera

significativa.

Sulla base dei dati raccolti nella fase di ricerca storica, si possono trarre conclusioni di tipo operativo per la modellazione meccanica globale dell'edificio.

### **C8.5.2 RILIEVO**

Un passo fondamentale nell'acquisizione dei dati necessari a mettere a punto un modello di calcolo accurato di un edificio esistente è costituito dalle operazioni di rilievo della geometria strutturale. Il rilievo si compone di un insieme di procedure relazionate e mirate alla conoscenza della geometria esterna delle strutture e dei dettagli costruttivi. Questi ultimi possono essere occultati alla vista (ad esempio disposizione delle armature nelle strutture in c.a.) e possono richiedere rilievi a campione e valutazioni estensive per analogia. Si noti che, mentre per gli altri due aspetti che determinano il livello di conoscenza (dettagli costruttivi e proprietà dei materiali) si accettano crescenti livelli di approfondimento dell'indagine, per la geometria esterna, si richiede che il rilievo sia compiuto in maniera quanto più completa e dettagliata possibile, ai fini della definizione del modello strutturale necessario alla valutazione della sicurezza per le azioni prese in esame.

La rappresentazione dei risultati del rilievo dovrà essere effettuata attraverso piante, prospetti e sezioni, oltre che con particolari costruttivi di dettaglio.

### **C8.5.3 CARATTERIZZAZIONE MECCANICA DEI MATERIALI**

Il piano delle indagini fa comunque parte sia della fase diagnostica che del progetto vero e proprio, e dovrà essere predisposto nell'ambito di un quadro generale volto a mostrare le motivazioni e gli obiettivi delle indagini stesse.

Nel caso in cui vengano effettuate prove sulla struttura, attendibili ed in numero statisticamente significativo, i valori delle resistenze meccaniche dei materiali vengono desunti da queste e prescindono dalle classi discretizzate previste nelle NTC (come ad esempio quelle del calcestruzzo di cui al § 4.1 delle NTC).

Per quanto riguarda le costruzioni in muratura, le Regioni possono definire, ad integrazione della Tabella C8B.1 in Appendice C8B, tabelle specifiche per le tipologie murarie ricorrenti sul territorio regionale.

Un aiuto, non esaustivo, ai fini della definizione delle resistenze dei materiali può ricavarsi dalle norme dell'epoca della costruzione.

### **C8.5.4 LIVELLI DI CONOSCENZA E FATTORI DI CONFIDENZA**

Il problema della conoscenza della struttura e dell'introduzione dei fattori di confidenza è stato discusso in C8.2. Una guida alla stima dei fattori di confidenza da utilizzare, in relazione ai livelli di

conoscenza raggiunti, è riportata in Appendice C8A.

Per le costruzioni di valenza storico-artistica potranno essere adottati i fattori di confidenza contenuti nella Direttiva del Presidente del Consiglio dei Ministri del 12 ottobre 2007, utilizzandoli come in essa illustrato.

## **C8.7 VALUTAZIONE E PROGETTAZIONE IN PRESENZA DI AZIONI SISMICHE**

Con riferimento a quanto espresso in C8.3, si precisa che nel caso di combinazione di carico che includa l'azione sismica, ai fini della determinazione dell'entità massima delle azioni sismiche sopportabili dalla struttura, si considereranno i carichi permanenti effettivamente riscontrati, e quelli variabili previsti dalla norma.

### **C8.7.1 COSTRUZIONI IN MURATURA**

Nei paragrafi che seguono, che non hanno corrispettivi nelle NTC, l'attenzione è prevalentemente concentrata sugli edifici. Alcune considerazioni di carattere generale, quali quelle riportate in C8.7.1.1, C8.7.1.2, C8.7.1.3, nonché quelle relative a valutazioni sui singoli elementi strutturali degli edifici, presenti anche in altre costruzioni, possono essere ritenute valide anche per altri tipi costruttivi.

#### **C8.7.1.1 Requisiti di sicurezza**

La valutazione della sicurezza degli costruzioni esistenti in muratura richiede la verifica degli stati limite definiti al § 3.2.1 delle NTC, con le precisazioni riportate al § 8.3 delle NTC e nel seguito. In particolare si assume che il soddisfacimento della verifica allo Stato limite di salvaguardia della vita implichi anche il soddisfacimento della verifica dello Stato limite di collasso.

Per la valutazione degli edifici esistenti, oltre all'analisi sismica globale, da effettuarsi con i metodi previsti dalle norme di progetto per le nuove costruzioni (con le integrazioni specificate nel seguito), è da considerarsi anche l'analisi dei meccanismi locali.

Quando la costruzione non manifesta un chiaro comportamento d'insieme, ma piuttosto tende a reagire al sisma come un insieme di sottosistemi (meccanismi locali), la verifica su un modello globale non ha rispondenza rispetto al suo effettivo comportamento sismico. Particolarmente frequente è il caso delle grandi chiese o di edifici estesi e di geometria complessa non dotati di solai rigidi e resistenti nel piano, né di efficaci e diffusi sistemi di catene o tiranti. In tali casi la verifica globale può essere effettuata attraverso un insieme esaustivo di verifiche locali, purché la totalità delle forze sismiche sia coerentemente ripartita sui meccanismi locali considerati e si tenga correttamente conto delle forze scambiate tra i sottosistemi strutturali considerati.

### **C8.7.1.2 Azione sismica**

Per lo Stato limite di salvaguardia della vita e lo Stato limite di esercizio l'azione sismica è definita al § 3.2 delle NTC, tenuto conto del periodo di riferimento definito al § 2.4 delle NTC.

Per la verifica di edifici con analisi lineare ed impiego del fattore  $q$ , il valore da utilizzare per quest'ultimo è pari a:

- $q = 2,0 \alpha_u/\alpha_1$  per edifici regolari in elevazione
- $q = 1,5 \alpha_u/\alpha_1$  negli altri casi

in cui  $\alpha_u$  e  $\alpha_1$  sono definiti al § 7.8.1.3 delle NTC. In assenza di più precise valutazioni, potrà essere assunto un rapporto  $\alpha_u/\alpha_1$  pari a 1,5. La definizione di regolarità per un edificio esistente in muratura è quella indicata al § 7.2.2 delle NTC, in cui il requisito d) è sostituito da: i solai sono ben collegati alle pareti e dotati di una sufficiente rigidità e resistenza nel loro piano.

### **C8.7.1.3 Combinazione delle azioni**

Per la combinazione dell'azione sismica con le altre azioni valgono i criteri di cui al § 3.2.4 delle NTC. Le diverse componenti dell'azione sismica vengono combinate con i criteri riportati al § 7.3.5 delle NTC.

### **C8.7.1.4 Metodi di analisi globale e criteri di verifica**

L'analisi della risposta sismica globale può essere effettuata con uno dei metodi di cui al § 7.3 delle NTC, con le precisazioni e restrizioni indicate al § 7.8.1.5. In particolare, per le costruzioni esistenti è possibile utilizzare l'analisi statica non lineare, assegnando come distribuzioni principale e secondaria, rispettivamente, la prima distribuzione del Gruppo 1 e la prima del Gruppo 2, indipendentemente della percentuale di massa partecipante sul primo modo.

Nella modellazione di edifici esistenti possono essere considerate le travi di accoppiamento in muratura, quando siano verificate tutte le seguenti condizioni:

- la trave sia sorretta da un architrave o da un arco o da una piattabanda strutturalmente efficace, che garantisca il sostegno della muratura della fascia anche nel caso in cui quest'ultima venga fessurata e danneggiata dal sisma;
- la trave sia efficacemente ammorsata alle pareti che la sostengono (ovvero sia possibile confidare in una resistenza orizzontale a trazione, anche se limitata) o si possa instaurare nella trave un meccanismo resistente a puntone diagonale (ovvero sia possibile la presenza di una componente orizzontale di compressione, ad esempio per l'azione di una catena o di un elemento resistente a trazione in prossimità della trave).

Per le verifiche di sicurezza nei riguardi del comportamento sismico globale, si applica quanto prescritto ai §§ 7.8.1.6, 7.8.2 e 7.8.3 delle NTC, con le precisazioni riportate al § 8.7.1.5 delle NTC.

Nel caso in cui sia richiesta la verifica per lo Stato limite di esercizio, i valori limite di spostamento di interpiano consigliati per la verifica allo Stato limite di danno sono quelli forniti al § 7.3.7.2 delle NTC, riportati di seguito:

- per costruzioni con struttura portante in muratura ordinaria      0,003 h;
- per costruzioni con struttura portante in muratura armata      0,004 h.

I valori limite di spostamento di interpiano consigliati per la verifica Stato limite di operatività sono i 2/3 di quelli per lo Stato limite di danno.

Nella verifica allo Stato limite ultimo di salvaguardia della vita, qualora si esegua l'analisi non lineare, lo spostamento ultimo per azioni nel piano di ciascun pannello sarà assunto pari a 0,4 % dell'altezza del pannello, nel caso di rottura per taglio, e pari a 0,6%, nel caso di rottura per pressoflessione. I predetti limiti sono definiti al netto degli spostamenti dovuti ad un eventuale moto rigido del pannello (ad esempio conseguente alla rotazione della base), e si incrementano di un'aliquota fino al 100% nel caso di rottura per pressoflessione di pannelli che esibiscono un comportamento a mensola.

In presenza di edifici in aggregato, caso tipico nei centri storici, e di edifici a struttura mista, frutto di sistemi costruttivi relativamente moderni o di trasformazioni successive recenti, gli usuali metodi non sempre sono adeguati ed è opportuno seguire appropriati criteri di modellazione e di verifica. Per gli edifici a struttura mista vale quanto specificato in C8.7.3, mentre indicazioni per l'individuazione e la modellazione degli edifici in aggregato sono riportate in Appendice C8C.

### **C8.7.1.5 Modelli di capacità per la valutazione di edifici in muratura**

#### **Pareti murarie**

Nel caso di analisi elastica con il fattore  $q$  (analisi lineare statica ed analisi dinamica modale con coefficiente di struttura), i valori di calcolo delle resistenze sono ottenuti dividendo i valori medi per i rispettivi fattori di confidenza e per il coefficiente parziale di sicurezza dei materiali. Nel caso di analisi non lineare, i valori di calcolo delle resistenze da utilizzare sono ottenuti dividendo i valori medi per i rispettivi fattori di confidenza.

Per gli edifici esistenti in muratura, considerata la notevole varietà delle tipologie e dei meccanismi di rottura del materiale, la resistenza a taglio di calcolo per azioni nel piano di un pannello in muratura potrà essere calcolata con un criterio di rottura per fessurazione diagonale o con un criterio di scorrimento, facendo eventualmente ricorso a formulazioni alternative rispetto a quelle

adottate per opere nuove, purché di comprovata validità.

Nel caso di muratura irregolare o caratterizzata da blocchi non particolarmente resistenti, la resistenza a taglio di calcolo per azioni nel piano di un pannello in muratura potrà essere calcolata con la relazione seguente:

$$V_t = 1 \cdot t \cdot \frac{1.5\tau_{0d}}{b} \sqrt{1 + \frac{\sigma_0}{1.5\tau_{0d}}} = 1 \cdot t \cdot \frac{f_{td}}{b} \sqrt{1 + \frac{\sigma_0}{f_{td}}} \quad (8.7.1.1)$$

dove:

- $l$  è la lunghezza del pannello
- $t$  è lo spessore del pannello
- $\sigma_0$  è la tensione normale media, riferita all'area totale della sezione (=  $P/lt$ , con  $P$  forza assiale agente, positiva se di compressione)
- $f_{td}$  e  $\tau_{0d}$  sono, rispettivamente, i valori di calcolo della resistenza a trazione per fessurazione diagonale e della corrispondente resistenza a taglio di riferimento della muratura ( $f_t = 1.5 \tau_0$ ); nel caso in cui tale parametro sia desunto da prove di compressione diagonale, la resistenza a trazione per fessurazione diagonale  $f_t$  si assume pari al carico diagonale di rottura diviso per due volte la sezione media del pannello sperimentato valutata come  $t(l+h)/2$ , con  $t$ ,  $l$  e  $h$  rispettivamente spessore, base, altezza del pannello.
- $b$  è un coefficiente correttivo legato alla distribuzione degli sforzi sulla sezione, dipendente dalla snellezza della parete. Si può assumere  $b = h/l$ , comunque non superiore a 1,5 e non inferiore a 1, dove  $h$  è l'altezza del pannello.

### Solai

È importante che la rigidità e la resistenza di solai in ciascuna delle due direzioni sia correttamente valutata e considerata nel modello. I solai potranno essere considerati infinitamente rigidi e resistenti nel caso in cui rispettino quanto indicato al § 7.2.6 delle NTC, salvo valutazioni più accurate da parte del progettista.

#### **C8.7.1.6 Metodi di analisi dei meccanismi locali**

Negli antichi edifici in muratura sono spesso assenti sistematici elementi di collegamento tra le pareti, a livello degli orizzontamenti; ciò comporta una possibile vulnerabilità nei riguardi di meccanismi locali, che possono interessare non solo il collasso fuori dal piano di singoli pannelli murari, ma più ampie porzioni dell'edificio (ribaltamento di intere pareti mal collegate, ribaltamento di pareti sommitali in presenza di edifici di diversa altezza, collassi parziali negli

edifici d'angolo degli aggregati edilizi, etc.). È indispensabile valutare la sicurezza dell'edificio nei confronti di tali meccanismi.

Un possibile modello di riferimento per questo tipo di valutazioni è quello dell'analisi limite dell'equilibrio delle strutture murarie, considerate come corpi rigidi non resistenti a trazione; la debole resistenza a trazione della muratura porta infatti, in questi casi, ad un collasso per perdita di equilibrio, la cui valutazione non dipende in modo significativo dalla deformabilità della struttura, ma dalla sua geometria e dai vincoli. In Appendice C8D è proposto un metodo basato su tale approccio, nella forma cinematica, particolarizzato all'esecuzione di un'analisi sismica. Applicando il principio dei lavori virtuali ad ogni meccanismo prescelto, è possibile valutare la capacità sismica in termini di resistenza (analisi cinematica lineare) o di spostamento, attraverso una valutazione in spostamenti finiti (analisi cinematica non lineare).

#### **C8.7.1.7 Edifici semplici**

È consentito applicare le norme semplificate di cui al § 7.8.1.9 delle NTC, utilizzando al posto della resistenza caratteristica a compressione  $f_k$  il valore medio  $f_m$ , diviso per il fattore di confidenza. Oltre alle condizioni ivi prescritte, dopo l'eventuale intervento di adeguamento, è necessario che risulti verificato quanto segue:

- a) le pareti ortogonali siano tra loro ben collegate;
- b) i solai siano ben collegati alle pareti;
- c) tutte le aperture abbiano architravi dotate di resistenza flessionale;
- d) tutti gli elementi spingenti eventualmente presenti siano dotati di accorgimenti atti ad eliminare o equilibrare le spinte orizzontali;
- e) tutti gli elementi, anche non strutturali, ad elevata vulnerabilità siano stati eliminati;
- f) le murature non siano a sacco o a doppio paramento, ed in generale di cattiva qualità e scarsa resistenza (es. muratura in "foratoni", o con spessori chiaramente insufficienti).

#### **C8.7.1.8 Criteri per la scelta dell'intervento**

Il § 8.7.4 delle NTC illustra in generale la scelta del tipo e della tecnica dell'intervento. In Appendice C8E sono riportate disposizioni più specifiche.

Nel caso in cui nell'intervento si faccia uso di materiali compositi (FRP), ai fini delle verifiche di sicurezza degli elementi rinforzati si possono adottare le Istruzioni CNR-DT 200/2004 e ss.mm.ii.

#### **C8.7.1.9 Modelli di capacità per il rinforzo di edifici in muratura**

I modelli utilizzati per gli elementi rinforzati dovranno essere giustificati dal progettista. I fattori di



confidenza utilizzati dovranno corrispondere ai livelli di conoscenza descritti nel presente capitolo. In particolare, valutazioni effettuate sulla sola base di dati di letteratura, senza ricorrere a verifiche sperimentali, comporterà l'utilizzo di fattori di confidenza corrispondenti ad un livello di conoscenza LC1.

## **C8.7.2 COSTRUZIONI IN CEMENTO ARMATO O IN ACCIAIO**

Nei paragrafi che seguono, che non hanno corrispettivi nelle NTC, l'attenzione è prevalentemente concentrata sugli edifici. Alcune considerazioni di carattere generale, nonché quelle relative a valutazioni sui singoli elementi strutturali, possono essere estese anche ad altri tipi costruttivi. Indicazioni specifiche per i ponti esistenti sono riportate in appendice C8H.

Gli elementi che contribuiscono alla capacità sismica sono definiti primari. Differentemente dalle nuove costruzioni, alcuni elementi considerati non strutturali, ma comunque dotati di resistenza non trascurabile (come ad esempio le tamponature robuste), o anche strutturali, ma comunemente non presi in conto nei modelli (come ad esempio i travetti di solaio nel comportamento a telaio della struttura), possono essere presi in conto nelle valutazioni di sicurezza globali della costruzione, a condizione che ne sia adeguatamente verificata la loro efficacia. Gli elementi non strutturali e gli elementi strutturali secondari devono soddisfare i requisiti riportati nel § 7.2.3 delle NTC.

### **C8.7.2.1 Requisiti di sicurezza**

#### Stato Limite di Collasso

Nel caso di elementi/meccanismi duttili (v. C8.7.2.5 e C8.7.2.7) gli effetti da considerare sono quelli derivanti dall'analisi strutturale, mentre nel caso di elementi/meccanismi fragili (v. C8.7.2.5 e C8.7.2.7) gli effetti derivanti dall'analisi strutturale possono venire modificati come indicato in C8.7.2.4.

Le capacità sono definite in termini di deformazioni ultime per gli elementi/meccanismi duttili e di resistenze ultime per gli elementi/meccanismi fragili.

Questo Stato limite non può essere verificato con l'impiego del fattore  $q$ .

#### Stato Limite di salvaguardia della Vita

Nel caso di elementi/meccanismi duttili gli effetti da considerare sono quelli derivanti dall'analisi strutturale, mentre nel caso di elementi/meccanismi fragili gli effetti derivanti dall'analisi strutturale possono venire modificati come indicato in C8.7.2.4.

Le capacità sono definite in termini di “deformazioni di danno” per gli elementi/meccanismi duttili, come riportato in Appendice C8F, di “deformazioni ultime” e di resistenze prudenzialmente ridotte per gli elementi/meccanismi fragili.

Nel caso di verifica con l'impiego del fattore  $q$ , la resistenza degli elementi si calcola come per le situazioni non sismiche.

### Stato Limite di esercizio

In mancanza di più specifiche valutazioni sono consigliati i valori limite di spostamento di interpiano validi per gli edifici nuovi, riportati per comodità nella C8.3 (v. § 7.3.7.2 delle NTC).

**Tabella C8.3** - Valori limite di spostamento di interpiano per la verifica dello Stato limite di esercizio di costruzioni in calcestruzzo armato o in acciaio

	Spostamento relativo $d_r$ per Stato limite di danno	Spostamento relativo $d_r$ per Stato limite di operatività
tamponamenti collegati rigidamente alla struttura che interferiscono con la deformabilità della stessa	0,005 h*	2/3 di quello per Stato limite di danno
per tamponamenti progettati in modo da non subire danni a seguito di spostamenti di interpiano $d_{rp}$ , per effetto della loro deformabilità intrinseca ovvero dei collegamenti alla struttura:	$d_r < d_{rp} < 0,01 h$	

\* questo limite tamponamenti deve essere opportunamente ridotto nel caso in cui la presenza della tamponatura sia considerata nel modello. Si può in tal caso far riferimento ai limiti validi per la muratura..

### **C8.7.2.2 Azione sismica**

L'azione sismica è definita, per i diversi stati limite, al § 3.2 delle NTC, tenuto conto del periodo di riferimento definito al § 2.4 delle NTC (v. anche C8.3).

### **C8.7.2.3 Combinazione delle azioni**

Per la combinazione dell'azione sismica con le altre azioni valgono i criteri di cui al § 3.2.4 delle NTC. Le diverse componenti dell'azione sismica vengono combinate con i criteri riportati al § 7.3.5 delle NTC.

### **C8.7.2.4 Metodi di analisi e criteri di verifica**

Gli effetti dell'azione sismica, possono essere valutati con uno dei metodi di cui al § 7.3 delle NTC, con le seguenti precisazioni.

Ai fini delle verifiche di sicurezza, gli elementi strutturali vengono distinti in "duttili" e "fragili". La classificazione degli elementi/meccanismi nelle due categorie è fornita in C8.7.2.5 per le costruzioni in c.a. e in C8.7.2.7 per le costruzioni in acciaio.

I fattori di confidenza indicati nella Tabella C8A.1 servono a un duplice scopo:

- per definire le resistenze dei materiali da utilizzare nelle formule di capacità degli elementi duttili e fragili; le resistenze medie, ottenute dalle prove in situ e dalle informazioni aggiuntive,

sono divise per i fattori di confidenza;

- b) per definire le sollecitazioni trasmesse dagli elementi duttili a quelli fragili; a tale scopo, le resistenze medie degli elementi duttili, ottenute dalle prove in situ e dalle informazioni aggiuntive, sono moltiplicate per i fattori di confidenza.

#### Analisi statica lineare con spettro elastico

L'analisi statica lineare può essere effettuata secondo due differenti modalità: nella prima lo spettro di risposta da impiegare è quello elastico di cui al § 3.2.3 delle NTC, da applicare secondo quanto esposto al § 7.3.3.2 delle NTC, con le seguenti indicazioni aggiuntive:

- indicando con  $\rho_i = D_i/C_i$  il rapporto tra il momento flettente  $D_i$  fornito dall'analisi della struttura soggetta alla combinazione di carico sismica, e il corrispondente momento resistente  $C_i$  (valutato con lo sforzo normale relativo alle condizioni di carico gravitazionali) dell' $i$ -esimo elemento primario della struttura, e con  $\rho_{\max}$  e  $\rho_{\min}$  rispettivamente i valori massimo e minimo di tutti i  $\rho_i \geq 2$  considerando tutti gli elementi primari della struttura, il rapporto  $\rho_{\max}/\rho_{\min}$  non supera il valore 2,5;
- la capacità  $C_i$  degli elementi/meccanismi fragili è maggiore della corrispondente domanda  $D_i$ , quest'ultima calcolata sulla base della resistenza degli elementi duttili adiacenti, se il  $\rho_i$  degli elementi/meccanismi fragili è maggiore di 1, oppure sulla base dei risultati dell'analisi se il  $\rho_i$  elementi/meccanismi fragili è minore di 1.

La verifica degli elementi "duttili" viene eseguita confrontando gli effetti indotti dalle azioni sismiche in termini di deformazioni con i rispettivi limiti di deformazione.

La verifica degli elementi "fragili" viene eseguita confrontando gli effetti indotti dalle azioni sismiche in termini di forze con le rispettive resistenze. Le sollecitazioni di verifica sono ottenute da condizioni di equilibrio, in base alle sollecitazioni trasmesse dagli elementi/meccanismi duttili. Queste ultime possono essere prese uguali a:

- c) il valore  $D$  ottenuto dall'analisi, se la capacità  $C$  dell'elemento duttile, valutata usando i valori medi delle proprietà dei materiali, soddisfa  $\rho = D/C \leq 1$ ;
- d) la capacità dell'elemento duttile, valutata usando i valori medi delle proprietà dei materiali moltiplicati per il fattore di confidenza, se  $\rho = D/C > 1$ , con  $D$  e  $C$  definiti in a).

Per il calcolo della capacità di elementi/meccanismi duttili o fragili si impiegano le proprietà dei materiali esistenti direttamente ottenute da prove in situ e da eventuali informazioni aggiuntive, divise per i fattori di confidenza. Per i materiali nuovi o aggiunti si impiegano le proprietà nominali.

Per il calcolo della capacità di resistenza degli elementi fragili primari, le resistenze dei materiali si dividono per i corrispondenti coefficienti parziali e per i fattori di confidenza.

#### Analisi statica lineare con fattore q

Nella seconda modalità è possibile utilizzare lo spettro di progetto, definito in § 3.2.3 delle NTC, che si ottiene dallo spettro elastico riducendone le ordinate con l'uso del fattore di struttura q, il cui valore è scelto nel campo fra 1,5 e 3,0 sulla base della regolarità nonché dei tassi di lavoro dei materiali sotto le azioni statiche. Valori superiori a quelli indicati devono essere adeguatamente giustificati con riferimento alla duttilità disponibile a livello locale e globale. In particolare, nel caso in cui il sistema strutturale resistente all'azione orizzontale sia integralmente costituito da nuovi elementi strutturali, si possono adottare i valori dei fattori di struttura validi per le nuove costruzioni, fatta salva la verifica della compatibilità degli spostamenti delle strutture esistenti.

Nel caso di uso del fattore di struttura, tutti gli elementi strutturali duttili devono soddisfare la condizione che la sollecitazione indotta dall'azione sismica ridotta sia inferiore o uguale alla corrispondente resistenza. Tutti gli elementi strutturali "fragili" devono, invece, soddisfare la condizione che la sollecitazione indotta dall'azione sismica ridotta per  $q = 1,5$  sia inferiore o uguale alla corrispondente resistenza.

Per il calcolo della resistenza di elementi/meccanismi duttili o fragili, si impiegano le proprietà dei materiali esistenti direttamente ottenute da prove in sito e da eventuali informazioni aggiuntive, divise per i fattori di confidenza. Per i materiali nuovi o aggiunti si impiegano le proprietà nominali.

#### Analisi dinamica modale con spettro di risposta o con fattore q

Tale metodo di analisi è applicabile secondo quanto indicato al § 7.3.3.1 delle NTC, alle medesime condizioni di cui ai punti precedenti. La prima modalità prevede che lo spettro di risposta da impiegare sia quello elastico di cui al § 3.2.3 delle NTC; la seconda che si faccia riferimento ad uno spettro di progetto, definito nel § 3.2.3 delle NTC, Per quest'ultimo valgono le precisazioni già riportate per l'analisi statica lineare con fattore q.

#### Analisi statica non lineare

Tale metodo di analisi si applica con le modalità indicate al § 7.3.4.1 delle NTC, con le limitazioni della Tabella C8A.1.

Le sollecitazioni indotte dall'azione sismica sugli elementi/meccanismi sia duttili che fragili, da utilizzare ai fini delle verifiche, sono quelle derivanti dall'analisi strutturale in cui si sono usati i valori medi delle proprietà dei materiali.

La verifica degli elementi “duttili” viene eseguita confrontando gli effetti indotti dalle azioni sismiche in termini di deformazioni con i rispettivi limiti di deformazione.

La verifica degli elementi “fragili” viene eseguita confrontando gli effetti indotti dalle azioni sismiche in termini di forze con le rispettive resistenze.

Per il calcolo della capacità di elementi/meccanismi duttili o fragili si impiegano le proprietà dei materiali esistenti direttamente ottenute da prove in sito e da eventuali informazioni aggiuntive, divise per i fattori di confidenza. Per i materiali nuovi o aggiunti si impiegano le proprietà nominali.

Per il calcolo della capacità di resistenza degli elementi fragili primari, le resistenze dei materiali si dividono per i corrispondenti coefficienti parziali e per i fattori di confidenza.

Nel caso di analisi pushover con ramo degradante e stati limite che si verificano su questo, si considera inoltre:

- nel caso di elementi duttili la domanda in termini di deformazione si calcola in corrispondenza di  $d_{max}$  per ciascuno stato limite;
- nel caso di elementi fragili la domanda in termini di taglio si può calcolare in questo modo:
  - e) dall’analisi pushover del sistema a più gradi di libertà si ricava il taglio massimo alla base  $V_{bu}$
  - f) si individua lo spostamento  $d_{cu}$  corrispondente a tale taglio
  - g) se lo spostamento  $d_{max}$  relativo ad un dato Stato limite è minore di  $d_{cu}$ , il taglio negli elementi verrà calcolato in corrispondenza di  $d_{max}$
  - h) se  $d_{max} > d_{cu}$ , il taglio negli elementi verrà calcolato in corrispondenza di  $d_{cu}$ .

### Analisi dinamica non lineare

Tale metodo di analisi è applicabile secondo quanto indicato al § 7.3.4.2 delle NTC, alle medesime condizioni di cui al punto precedente.

### Sintesi dei criteri di analisi e di verifica della sicurezza

La Tabella C8.4 riassume, per i casi di analisi lineari o non lineari, i valori delle proprietà dei materiali da usare nella valutazione della domanda e della capacità di elementi, nonché i criteri da seguire per le verifiche di sicurezza.

**Tabella C8.4** – Valori delle proprietà dei materiali e criteri di analisi e di verifica della sicurezza

Modello Lineare		Modello Non Lineare	
Domanda	Capacità	Domanda	Capacità

Tipo di elemento o meccanismo (e/m)	Duttile / Fragile	Accettazione del Modello Lineare (ML) (per il controllo dei valori di $\rho_i = D_i/C_i$ )		Dall'analisi. Usare i valori medi nel modello.	In termini di deformazione. Usare i valori medi <u>divisi</u> per il FC.
		Dall'analisi. Usare i valori medi dei moduli nel modello.	In termini di resistenza. Usare i valori medi.		
	Verifiche (se il ML è accettato)				
	Duttile	Dall'analisi.	In termini di deformazione. Usare i valori medi <u>divisi</u> per il FC.		
		Verifiche (se il ML è accettato)			
	Fragile	Se $\rho_i \leq 1$ , dall'analisi.			
Se $\rho_i > 1$ , dall'equilibrio con la resistenza degli e/m duttili. Usare i valori medi <u>moltiplicati</u> per FC.		In termini di resistenza. Usare i valori medi <u>divisi</u> per il FC e per il coefficiente parziale.			
		In termini di resistenza. Usare i valori medi <u>divisi</u> per il FC e per il coefficiente parziale.			

### C8.7.2.5 Modelli di capacità per la valutazione di edifici in cemento armato

Gli elementi ed i meccanismi resistenti sono classificati in:

- “duttili”: travi, pilastri e pareti inflesse con e senza sforzo normale;
- “fragili”: meccanismi di taglio in travi, pilastri, pareti e nodi;

In caso di pilastri soggetti a valori di sforzo normale particolarmente elevato va presa in considerazione la possibilità di comportamento fragile.

#### Travi, pilastri e pareti: flessione con e senza sforzo normale

La capacità deformativa è definita con riferimento alla rotazione (“rotazione rispetto alla corda”)  $\theta$  della sezione d'estremità rispetto alla congiungente quest'ultima con la sezione di momento nullo a distanza pari alla luce di taglio  $L_v = M/V$ . Tale rotazione è anche pari allo spostamento relativo delle due sezioni diviso per la luce di taglio.

#### *Stato limite di collasso*

La capacità di rotazione totale rispetto alla corda in condizioni di collasso  $\theta_u$  può essere valutata mediante formule di comprovata validità, come quelle riportate in C8.F.1.

#### *Stato limite di salvaguardia della vita*

La capacità di rotazione totale rispetto alla corda a tale Stato limite,  $\theta_{SD}$ , può essere assunta pari a 3/4 del valore ultimo  $\theta_u$ .

#### *Stato limite di esercizio*

La capacità di rotazione totale rispetto alla corda allo snervamento,  $\theta_y$ , può essere valutata mediante:

$$\theta_y = \phi_y \frac{L_V}{3} + 0,0013 \left( 1 + 1,5 \frac{h}{L_V} \right) + 0,13 \phi_y \frac{d_b f_y}{\sqrt{f_c}} \quad \text{per travi e pilastri} \quad (8.7.2.1a)$$

$$\theta_y = \phi_y \frac{L_V}{3} + 0,002 \left( 1 - 0,125 \frac{L_V}{h} \right) + 0,13 \phi_y \frac{d_b f_y}{\sqrt{f_c}} \quad \text{per pareti} \quad (8.7.2.1b)$$

dove  $\phi_y$  è la curvatura a snervamento della sezione terminale,  $h$  l'altezza della sezione,  $d_b$  è il diametro (medio) delle barre longitudinali, ed  $f_c$  e  $f_y$  sono rispettivamente la resistenza a compressione del calcestruzzo e la resistenza a snervamento dell'acciaio longitudinale in [MPa], ottenute come media delle prove eseguite in sito e da fonti aggiuntive di informazione, divise per il fattore di confidenza appropriato in relazione al Livello di Conoscenza raggiunto.

#### Travi e pilastri: taglio

La resistenza a taglio si valuta come per il caso di nuove costruzioni per situazioni non sismiche, considerando comunque un contributo del conglomerato al massimo pari a quello relativo agli elementi senza armature trasversali resistenti a taglio. Le resistenze dei materiali sono ottenute come media delle prove eseguite in sito e da fonti aggiuntive di informazione, divise per il fattore di confidenza appropriato in relazione al Livello di Conoscenza raggiunto e per il coefficiente parziale del materiale.

#### Nodi trave-pilastro

La verifica di resistenza deve essere eseguita solo per i nodi non interamente confinati come definiti al § 7.4.4.3 delle NTC. Deve essere verificata sia la resistenza a trazione diagonale che quella a compressione diagonale. Per la verifica si possono adottare le seguenti espressioni:

- per la resistenza a trazione:

$$\sigma_{nt} = \left| \frac{N}{2A_g} - \sqrt{\left( \frac{N}{2A_g} \right)^2 + \left( \frac{V_n}{A_g} \right)^2} \right| \leq 0,3\sqrt{f_c} \quad (f_c \text{ in MPa}) \quad (8.7.2.2)$$

- per la resistenza a compressione:

$$\sigma_{nc} = \frac{N}{2A_g} + \sqrt{\left(\frac{N}{2A_g}\right)^2 + \left(\frac{V_n}{A_g}\right)^2} \leq 0,5f_c \quad (8.7.2.3)$$

dove N indica l'azione assiale presente nel pilastro superiore,  $V_n$  indica il taglio totale agente sul nodo, considerando sia il taglio derivante dall'azione presente nel pilastro superiore, sia quello dovuto alla sollecitazione di trazione presente nell'armatura longitudinale superiore della trave,  $A_g$  indica la sezione orizzontale del nodo. Le resistenze dei materiali sono ottenute come media delle prove eseguite in sito e da fonti aggiuntive di informazione, divise per il fattore di confidenza appropriato in relazione al Livello di Conoscenza raggiunto e per il coefficiente parziale del materiale.

#### **C8.7.2.6 Modelli di capacità per il rinforzo di edifici in cemento armato**

Un elenco non esaustivo di interventi su elementi di calcestruzzo armato è riportato in C8G.

#### **C8.7.2.7 Modelli di capacità per la valutazione di edifici in acciaio**

##### Travi e pilastri: flessione con e senza sforzo normale

La capacità deformativa di travi e pilastri è definita con riferimento alla rotazione  $\theta$  analogamente a quanto già descritto per le strutture in c.a. (v. C8.7.2.5).

##### *Stato limite di collasso*

La capacità di rotazione totale rispetto alla corda in condizioni di collasso  $\theta_u$  può essere valutata mediante formule di comprovata validità, come ad esempio riportato in C8F.2.

##### *Stato limite di salvaguardia della vita*

La capacità di rotazione totale rispetto alla corda a tale Stato limite,  $\theta_{SD}$ , può essere assunta pari a 3/4 del valore ultimo  $\theta_u$ .

##### *Stato limite di esercizio*

Per il controllo di tale Stato limite, la capacità di rotazione rispetto alla corda allo snervamento,  $\theta_y$ , può essere valutata mediante:

$$\theta_y = \frac{M_{e,Rd}L_v}{2EI} \quad (8.7.2.4)$$

dove i simboli sono definiti in C8F.2.

##### Travi e pilastri: taglio

La resistenza a taglio  $V_R$  si valuta come per il caso di nuove costruzioni per situazioni non



sismiche.

### Collegamenti

Si applica quanto prescritto per gli edifici di nuova costruzione.

#### **C8.7.3 EDIFICI MISTI**

Gli edifici a struttura mista sono molto presenti nel panorama degli edifici esistenti, L'interpretazione del loro comportamento e la relativa modellazione è in generale più complicata di quella degli edifici con struttura di caratteristiche omogenee, a causa delle interazioni tra i diversi comportamenti dei materiali costitutivi degli elementi strutturali. La chiamata in causa dei comportamenti in campo non lineare implica interazioni non gestibili attraverso modelli e metodi semplificati, a meno di non trascurare completamente il contributo alla capacità resistente sismica di un'intera categoria di elementi dello stesso materiale, assunti come elementi secondari. Tale operazione, peraltro, è ammissibile solo a condizione che le interazioni degli elementi trascurati siano favorevoli al comportamento sismico della struttura mista.

#### **C8.7.4 CRITERI E TIPI D'INTERVENTO**

L'elencazione degli interventi di carattere generale riportata nelle NTC stabilisce anche un criterio di priorità, che tipicamente garantisce un rapporto ottimale costi/benefici nel progetto dell'intervento.

Indicazioni aggiuntive per le verifiche e gli interventi sugli impianti sono contenute in C8I.

#### **C8.7.5 PROGETTO DELL'INTERVENTO**

L'elencazione delle operazioni progettuali riportata nelle NTC corrisponde, evidentemente, anche alle successive fasi del processo progettuale, fermo restando che cicli iterativi, comprendenti anche un eventuale approfondimento delle fasi conoscitive della costruzione, possano condurre ad un'ottimizzazione del progetto. Tali operazioni dovranno essere adeguatamente documentate negli elaborati di progetto.

## **C9. COLLAUDO STATICO**

### **C9.1 PRESCRIZIONI GENERALI**

Il Cap.9 delle NTC detta disposizioni minime per l'esecuzione del collaudo statico, atto a verificare il comportamento e le prestazioni delle parti di opera che svolgono funzione portante e che interessano la sicurezza dell'opera stessa e, conseguentemente, la pubblica incolumità.

Le finalità del collaudo statico previsto dal T.U. dell'Edilizia (D.P.R. 380/2001), che ne regola le procedure per le sole strutture in cemento armato normale e precompresso e metalliche, vengono estese a tutte le parti strutturali delle opere, indipendentemente dal sistema costruttivo adottato e dal materiale impiegato.

In ogni caso il certificato di collaudo statico delle strutture di un'opera é un documento autonomo che, comunque, fa parte integrante o del collaudo generale tecnico-amministrativo dell'intera opera, quando previsto.

Il Committente o il Costruttore, nel caso in cui quest'ultimo esegua in proprio la costruzione, possono richiedere al Collaudatore statico l'esecuzione di collaudi statici parziali in corso d'opera, qualora siano motivati da difficoltà tecniche e da complessità esecutive dell'opera, salvo quanto previsto da specifiche disposizioni in materia.

Per consentire l'utilizzazione ovvero l'esercizio delle costruzioni disciplinate dalle NTC è necessario in ogni caso il preventivo rilascio del certificato di collaudo statico, contenente la dichiarazione di collaudabilità delle relative opere strutturali, da parte del Collaudatore.

Il collaudo statico comprende i seguenti adempimenti:

- tecnici: volti alla formazione del giudizio del Collaudatore sulla sicurezza e stabilità dell'opera nel suo complesso, includendo il volume significativo del terreno, le strutture di fondazione e gli elementi strutturali in elevazione, nonché sulla rispondenza ai requisiti prestazionali indicati in progetto con particolare riferimento alla vita nominale, alle classi d'uso, ai periodi di riferimento e alle azioni sulle costruzioni;
- amministrativi: volti ad accertare l'avvenuto rispetto delle prescrizioni tecniche necessarie ad assicurare la pubblica incolumità e delle procedure previste dalle normative vigenti in materia di strutture.

Il Collaudatore statico é tenuto, quindi, a verificare la correttezza delle prescrizioni formali della progettazione strutturale in conformità delle NTC e, quando ne ricorra la circostanza, anche il rispetto degli artt. 58 e 65 del D.P.R. n. 380/2001.

Egli è, inoltre, tenuto ad effettuare:

- a) *un'ispezione generale dell'opera*, nelle varie fasi costruttive degli elementi strutturali dell'opera con specifico riguardo alle strutture più significative, da mettere a confronto con i progetti esecutivi strutturali, di cui al Cap.10 delle NTC e Cap.C10 della presente Circolare, conservati presso il cantiere, attraverso un processo ricognitivo alla presenza del Direttore dei lavori e del Costruttore;
- b) *un esame dei certificati relativi alle prove sui materiali*, comprensivo dell'accertamento del numero dei prelievi effettuati e della relativa conformità alle NTC, nonché del controllo sulla rispondenza tra i risultati del calcolo ed i criteri di accettazione fissati dalle norme anzidette, in particolare di quelle del Cap.11 delle NTC e di cui al Cap C11 della presente Circolare, prevedendo, eventualmente, l'esecuzione di prove complementari, come previsto al § 11.2 delle NTC;
- c) *un esame dei certificati relativi ai controlli sulle armature in acciaio (per cemento armato normale e precompresso)* e più in generale dei certificati di cui ai controlli in stabilimento e nel ciclo produttivo, previsti al Cap.11 delle NTC e C11 della presente Circolare;
- d) *un esame dei verbali delle prove di carico eventualmente fatte eseguire dal direttore dei lavori, in particolare quelle sui pali di fondazione, che devono risultare conformi alle NTC;*
- e) *un esame dell'impostazione generale della progettazione dell'opera, degli schemi di calcolo utilizzati e delle azioni considerate*, nonché delle indagini eseguite nelle fasi di progettazione e costruzione in conformità delle vigenti norme;
- f) *un esame della relazione a struttura ultimata* del Direttore dei lavori prescritta per le strutture regolate dal D.P.R. n. 380/2001
- g) nel caso in cui l'opera sia eseguita in procedura di garanzia di qualità, *la convalida dei documenti di controllo qualità ed il registro delle non-conformità*. Qualora vi siano non conformità irrisolte, il Collaudatore statico deve interrompere le operazioni e non può concludere il collaudo statico. Tale circostanza dovrà essere comunicata dal Collaudatore statico, senza alcun indugio, al Responsabile di gestione del Sistema Qualità, al Committente, al Costruttore, al Direttore dei lavori, per l'adozione dei provvedimenti di competenza, finalizzati all'adozione di azioni correttive o preventive sul Sistema Qualità ai fini della correzione o prevenzione delle non conformità, secondo le procedure stabilite nel manuale di gestione del Sistema Qualità;
- h) nel caso di strutture dotate di dispositivi di isolamento sismico e/o di dissipazione,

*l'acquisizione dei documenti di origine, forniti dal produttore e dei certificati relativi:*

- alle prove sui materiali;
- alla qualificazione dei dispositivi utilizzati;
- alle prove di accettazione in cantiere disposte dal direttore dei lavori. In tal caso é fondamentale il controllo della posa in opera dei dispositivi, del rispetto delle tolleranze e delle modalità di posa prescritte in fase di progetto.

Il Collaudatore statico ha facoltà di disporre l'esecuzione di speciali prove per la caratterizzazione dinamica del sistema di isolamento, atte a verificare il comportamento della costruzione nei riguardi delle azioni di tipo sismico.

- i) *Ulteriori accertamenti, studi, indagini, sperimentazioni e ricerche utili* per la formazione di un serio convincimento sulla sicurezza, durabilità e collaudabilità dell'opera, a discrezione del Collaudatore statico, al pari della richiesta di documentazioni integrative di progetto.

In particolare il Collaudatore statico potrà effettuare:

- *prove di carico;*
- *prove sui materiali messi in opera,* anche mediante metodi non distruttivi, svolte ed interpretate secondo le specifiche norme afferenti a ciascun materiale previsto nelle vigenti NTC;
- *monitoraggio programmato* di grandezze significative del comportamento dell'opera da proseguire, eventualmente, anche dopo il collaudo della stessa.

A conclusione delle operazioni di collaudo il Collaudatore statico rilascia il certificato di collaudo statico. Esso conterrà una relazione sul progetto strutturale e sui documenti esaminati e sulle eventuali attività integrative svolte, i verbali delle visite effettuate con la descrizione delle operazioni svolte, il giudizio sulla collaudabilità o non collaudabilità delle strutture e della loro ispezionabilità ai fini della manutenzione, con riferimento all'intero periodo della loro vita utile.

Per le costruzioni esistenti si applicano i criteri di collaudo statico relativi alle nuove opere, salvo quanto aggiunto, desumibile e/o diversamente indicato nel Cap.8 delle NTC e nel Cap.C8 della presente Circolare.

## **C 9.2 PROVE DI CARICO**

Le prove di carico, ove ritenute necessarie dal Collaudatore statico, hanno la finalità di identificare la corrispondenza fra comportamento teorico e sperimentale. I materiali degli elementi sottoposti a

prove devono aver raggiunto le resistenze previste per il loro funzionamento finale in esercizio.

Il programma delle prove, predisposto dal Collaudatore statico, con l'indicazione delle procedure di carico e delle prestazioni attese (deformazioni, livelli tensionali, reazione dei vincoli, ecc.) va sottoposto al Direttore dei lavori per l'attuazione e reso noto al Progettista perchè ne convalidi la compatibilità con il progetto strutturale ed al Costruttore per accettazione.

Nel caso di mancata convalida da parte del Progettista o di non accettazione da parte del Costruttore, il Collaudatore statico, con relazione motivata, potrà chiederne l'esecuzione al Direttore dei Lavori, ovvero dichiarare l'opera non collaudabile.

Le prove di carico devono essere svolte con le modalità indicate dal Collaudatore statico che ne assume la responsabilità mentre la loro materiale attuazione è affidata al Direttore dei lavori, che ne assume la responsabilità.

Nelle prove si terrà conto di quanto indicato nel Cap.4 delle NTC per i vari materiali. Per i ponti si terrà conto, inoltre, di quanto prescritto ai §§ 5.1 e 5.2 delle NTC ed ai corrispondenti paragrafi della presente Circolare, rispettivamente per i ponti stradali e per quelli ferroviari.

Le prove di carico sono prove di comportamento delle opere sotto le azioni di esercizio, tali da indurre le sollecitazioni massime di esercizio per combinazioni caratteristiche (rare).

In relazione al tipo di struttura ed alla natura dei carichi le prove possono essere convenientemente protratte nel tempo, ovvero ripetute in più cicli.

Il giudizio sull'esito delle prove è responsabilità del Collaudatore statico. Esse vanno condotte effettuando i seguenti accertamenti durante il loro svolgimento:

- le deformazioni si accrescano all'incirca proporzionalmente ai carichi;
- non si siano prodotte fratture, fessurazioni, deformazioni o dissesti che compromettano la sicurezza o la conservazione dell'opera;
- la deformazione residua dopo la prima applicazione del carico massimo non superi una quota parte di quella totale commisurata ai prevedibili assestamenti iniziali di tipo anelastico della struttura oggetto della prova. Nel caso invece che tale limite venga superato, prove di carico successive devono indicare che la struttura tenda ad un comportamento elastico;
- la deformazione elastica risulti non maggiore di quella calcolata.

Il Collaudatore statico dovrà a priori stabilire un congruo numero statistico di prove ovvero di cicli di prova a seconda del componente o della struttura da collaudare. Nel caso che l'opera preveda

diversi componenti strutturali, le prove dovranno essere ripetute per ogni tipologia di componente.

Le prove statiche, a giudizio del Collaudatore ed in relazione all'importanza dell'opera, possono essere integrate con prove dinamiche che consentano di giudicare il comportamento dell'opera attraverso la risposta dinamica della struttura, nonché integrate con prove a rottura su elementi strutturali.

Con riferimento alle prove di verifica su pali, possono essere eseguite prove di carico dinamiche purché i relativi risultati siano tarati con quelli derivanti da prove statiche e siano effettuati controlli non distruttivi su almeno il 15% dei pali.

### **C9.2.1 STRUTTURE PREFABBRICATE**

In presenza di strutture prefabbricate poste in opera, fermo restando quanto sopra specificato, vanno eseguiti controlli atti a verificare la rispondenza dell'opera ai requisiti di progetto. È inoltre fondamentale il preventivo controllo della posa degli elementi prefabbricati e del rispetto del progetto nelle tolleranze e nelle disposizioni delle armature e dei giunti, nonché nella verifica dei dispositivi di vincolo.

Il giudizio del Collaudatore statico sulla sicurezza dell'opera dovrà essere riferito sia al componente strutturale prefabbricato in calcestruzzo armato, normale o precompresso, singolo, nelle fasi transitorie di formatura, movimentazione, stoccaggio, trasporto e montaggio, sia come elemento di un più complesso organismo strutturale una volta installato in opera.

### **C9.2.2 PONTI STRADALI**

Le prove sui ponti stradali devono essere eseguite sulla base di un piano dettagliato predisposto dal Collaudatore statico con riferimento ai calcoli strutturali ed ai loro risultati.

Oltre a quanto specificato nel precedente § C9.2, il Collaudatore statico controllerà che le deformazioni sotto i carichi di prova, in termini di abbassamenti, rotazioni ecc, siano comparabili con quelle previste in progetto e che le eventuali deformazioni residue dopo il primo ciclo di carico, determinate come indicato più sopra, non risultino superiori al 15% di quelle massime misurate, ovvero successive prove di carico dimostrino che le deformazioni residue tendano ad esaurirsi.

Per i ponti a campata multipla, la prova di carico va eseguita, secondo le modalità precisate al § C9.2, interessando almeno 1/5 del numero complessivo di campate, arrotondato all'unità superiore.

Per le opere di significativa rilevanza, le prove statiche andranno integrate con prove dinamiche che misurino la rispondenza del ponte all'eccitazione dinamica, controllando che il periodo fondamentale sperimentale sia confrontabile con quello previsto in progetto.

### **C9.2.3 PONTI FERROVIARI**

Le prove sui ponti ferroviari vanno eseguite sulla base di un piano dettagliato predisposto dal Collaudatore statico con riferimento ai calcoli strutturali ed ai loro esiti.

Oltre a quanto specificato al precedente § C9.2, le prove di carico vanno effettuate adottando carichi che inducano, di norma, le sollecitazioni di progetto dovute ai carichi mobili verticali nello stato limite di esercizio, in considerazione della disponibilità di mezzi ferroviari ordinari e/o speciali, controllando che le deformazioni residue dopo il primo ciclo di carico, determinate come indicato più sopra, non risultino superiori al 15% di quelle massime misurate, ovvero successive prove di carico dimostrino che le deformazioni residue tendano ad esaurirsi.

Per i ponti a campata multipla, la prova di carico va eseguita, secondo le modalità precisate al § C9.2, interessando almeno 1/5 del numero complessivo di campate, arrotondato all'unità superiore.

Per le opere di significativa rilevanza, le prove statiche andranno integrate con prove dinamiche che misurino la rispondenza del ponte all'eccitazione dinamica, controllando che il periodo fondamentale sperimentale sia confrontabile con quello previsto in progetto.

### **C9.2.4 PONTI STRADALI E FERROVIARI CON ISOLAMENTO E/O DISSIPAZIONE**

Il collaudo statico deve essere effettuato in corso d'opera; al riguardo si segnala che di fondamentale importanza è il controllo della posa in opera dei dispositivi, nel rispetto delle tolleranze e delle modalità di posa prescritte dal progetto, nonché la verifica della completa separazione tra sottostruttura e sovrastruttura e tra quest'ultima ed altre strutture adiacenti, con il rigoroso rispetto delle distanze di separazione previste in progetto. Il Collaudatore può disporre l'esecuzione di speciali prove per la caratterizzazione dinamica del sistema di isolamento atte a verificare, nei riguardi di azioni di tipo sismico, che le caratteristiche della costruzione corrispondano a quelle attese.

## **C10. REDAZIONE DEI PROGETTI STRUTTURALI ESECUTIVI E DELLE RELAZIONI DI CALCOLO**

Le norme di cui al Cap.10, disciplinando la redazione dei progetti esecutivi delle strutture, contengono anche criteri guida per il loro esame ed approvazione da parte degli Uffici preposti nonché criteri per la loro verifica e validazione.

Per la progettazione geotecnica e per le costruzioni esistenti si applicano i criteri di redazioni della progettazione strutturale di cui al Cap.10 delle NTC, salvo quanto aggiunto e/o diversamente indicato rispettivamente nei Cap.6 e 8 delle NTC e nei Cap.C6 e C8 della presente Circolare.

Per la redazione dei progetti degli interventi strutturali relativi a complessi architettonici di valore artistico o storico si farà riferimento alle specifiche disposizioni di legge e regolamentari del settore e, per quanto compatibile, alle NTC ed alla presente Circolare.

### **C10.1 CARATTERISTICHE GENERALI**

La disciplina dei contenuti della progettazione esecutiva strutturale che riguarda, essenzialmente, la redazione della relazione di calcolo e di quelle specialistiche annesse (geologica, geotecnica, sismica ecc.), degli elaborati grafici e dei particolari costruttivi nonché del piano di manutenzione delle strutture, salvo diverse disposizioni normative di settore, trova riferimento:

- nel T.U. dell'edilizia D.P.R. n. 380/2001 di cui vanno osservate modalità e procedure;
- nel Codice dei contratti pubblici di lavori, servizi e forniture, di cui al D.Lgs n. 163/2006;
- nel Regolamento di attuazione del sopra citato Codice

in ogni caso con la finalità di *“assicurare la perfetta stabilità e sicurezza delle strutture e di evitare qualsiasi pericolo per la pubblica incolumità”* (D.P.R. 380/2001 art. 64) ed *“in modo da escludere la necessità di variazioni in corso di esecuzione”*.

Il progetto strutturale, tenuto conto dei precedenti riferimenti legislativi, nonché delle NTC (§ 10.1) va informato a caratteri di chiarezza espositiva di completezza nei contenuti, che definiscano compiutamente l'intervento da realizzare - restando esclusi soltanto i piani operativi di cantiere, i piani di approvvigionamento, nonché i calcoli e i grafici relativi alle opere provvisoriale - attraverso i seguenti elaborati:

- 1) Relazione di calcolo strutturale, comprensiva di una descrizione generale dell'opera e dei criteri generali di analisi e di verifica.
- 2) Relazione sui materiali.



- 3) Elaborati grafici, particolari costruttivi.
- 4) piano di manutenzione della struttura dell'opera.
- 5) Relazioni specialistiche sui risultati sperimentali corrispondenti alle indagini ritenute necessarie alla progettazione dell'opera e sui rilievi topografici.

La progettazione esecutiva delle strutture è effettuata unitamente alla progettazione esecutiva delle opere civili al fine di prevedere ingombri, passaggi, cavedi, sedi, attraversamenti e simili e di ottimizzare le fasi di realizzazione.

I calcoli esecutivi delle strutture, nell'osservanza delle normative vigenti, possono essere redatti anche mediante utilizzo di programmi informatici contenendo, in ogni caso, la definizione e il dimensionamento delle strutture stesse in ogni loro aspetto generale e particolare, in modo da escludere la necessità di variazioni in corso di esecuzione.

#### 1.1) la relazione di calcolo strutturale

La relazione di calcolo strutturale comprende:

- la relazione generale illustrativa dell'opera, del suo uso, della sua funzione nonché dei criteri normativi di sicurezza specifici della tipologia della costruzione con i quali la struttura progettata deve risultare compatibile. Essa contiene una descrizione dell'opera, con la definizione delle caratteristiche della costruzione (localizzazione, destinazione e tipologia, dimensioni principali) e delle interferenze con il territorio circostante, in particolare con le costruzioni esistenti; le caratteristiche ed il rilievo topografico del sito ove l'opera viene realizzata o del sito sul quale ricade l'opera esistente sulla quale si interviene;
- le normative prese a riferimento;
- la descrizione del modello strutturale, correlato con quello geotecnico, ed i criteri generali di analisi e verifica;
- la valutazione della sicurezza e delle prestazioni della struttura o di una sua parte in relazione agli stati limite che si possono verificare, in particolare nelle zone sismiche, tenendo presente che va sempre garantito, per ogni opera, nuova od esistente, il livello di sicurezza previsto dalle NTC in relazione alla vita nominale, alla classe d'uso, al periodo di riferimento, alle azioni compreso quelle sismiche e quelle eccezionali ed alle loro combinazioni, per ogni tipo di struttura: c.a., c.a.p., acciaio, composta acciaio-calcestruzzo, legno, muratura, altri materiali, con riferimento agli specifici capitoli delle N.T.C., sia per le nuove opere che per quelle esistenti;

- la presentazione e la sintesi dei risultati in conformità al successivo § C10.2/e;

### 2.1) relazione sui materiali

I materiali ed i prodotti per uso strutturale delle opere soggette al rispetto delle NTC devono corrispondere alle specifiche di progetto che provvedono alla loro identificazione e qualificazione con riferimento alle prescrizioni contenute nel Cap.11 delle NTC.

I materiali ed i prodotti di cui é prevista in progetto l'utilizzazione, devono essere altresì sottoposti alle procedure ed alle prove sperimentali di accettazione, prescritte nelle NTC. Esse devono essere dettagliatamente richiamate nella relazione sui materiali.

Attraverso una opportuna scelta dei materiali e un opportuno dimensionamento delle strutture, comprese le eventuali misure di protezione e manutenzione, sin dal progetto ne va garantita la durabilità, definita come conservazione delle caratteristiche fisiche e meccaniche dei materiali e delle strutture, essenziale affinché i livelli di sicurezza vengano mantenuti durante tutta la vita dell'opera, indicandone gli accorgimenti adottati.

### 3.1) gli elaborati grafici

Gli elaborati grafici del progetto strutturale comprendono:

- tutti i disegni che definiscono il progetto architettonico e d'insieme (planimetrie, piante, sezioni delle opere e del terreno con la sua sistemazione, prospetti, ecc.) sui quali va resa evidente l'esatta posizione delle strutture e del loro ingombro nonché degli interventi previsti su di esse nel caso di costruzioni esistenti, a tutti i livelli compreso le fondazioni rispetto al terreno ed al fine di poterne verificare la compatibilità con i criteri normativi specifici di sicurezza della tipologia dell'opera, compreso gli impianti previsti, nonché con l'uso e con la funzionalità dell'opera stessa;
- la rappresentazione degli elementi predisposti per la ispezione e manutenzione delle strutture;
- tutti i disegni in fondazione ed in elevazione, in scala adeguata, accuratamente quotati della carpenteria delle strutture (piante e sezioni) e degli interventi sulle strutture esistenti, con la precisa indicazione della foronomia prevista per cavedi e passaggio di impianti ed apparecchiature, nonché delle armature metalliche e dei cavi, del loro sviluppo con la esatta indicazione dei profili, dei tracciati, delle sezioni e di ogni elemento d'identificazione, nonché del copriferro, dell'interferro e dei distanziatori.

In particolare, gli elaborati grafici di insieme (carpenterie, profili e sezioni) da redigere in scala non

inferiore ad 1:50, e gli elaborati grafici di dettaglio da redigere in scala non inferiore ad 1:10, conterranno fra l'altro:

- per le strutture in cemento armato o in cemento armato precompresso: i tracciati dei ferri di armatura con l'indicazione delle sezioni e delle misure parziali e complessive, nonché i tracciati delle armature per la precompressione;
- per le strutture metalliche o lignee: tutti i profili e i particolari relativi ai collegamenti, completi nella forma e spessore delle piastre, del numero e posizione di chiodi e bulloni, dello spessore, tipo, posizione e lunghezza delle saldature;
- per le strutture murarie, tutti gli elementi tipologici e dimensionali atti a consentire l'esecuzione.

Nelle strutture che si identificano con l'intero intervento, quali ponti, viadotti, pontili di attracco, opere di sostegno delle terre e simili, il progetto esecutivo deve essere completo di particolari esecutivi di tutte le opere integrative.

Su ogni tavola vanno indicati la classe e le caratteristiche del calcestruzzo, il tipo di acciaio o di ogni altro metallo, la tipologia dei solai e le caratteristiche del legno e di ogni materiale e prodotto da impiegarsi.

I particolari costruttivi vanno definiti, numerati ed indicati sugli elaborati grafici del progetto strutturale.

### 3.2) i particolari costruttivi

I particolari costruttivi, debitamente numerati ed ubicati come sopra, accuratamente quotati, vanno progettati in conformità alle indicazioni delle NTC per ogni tipologia di struttura e di intervento sulle nuove e sulle costruzioni esistenti. Essi devono essere illustrativi di ogni tipo di sezione e di nodo con le posizioni ed i percorsi reciproci delle armature provenienti da qualsiasi direzione, delle giunzioni degli elementi di carpenteria metallica, dei dispositivi di ancoraggio dei cavi di precompressione, degli apparecchi e dei dispositivi di ogni tipo (appoggi, respingenti, isolatori, ecc.), dei solai, nonché dell'ancoraggio alla struttura degli elementi predisposti per la ispezione e manutenzione delle strutture ed inoltre dei prodotti, in particolare prefabbricati da impiegarsi, nonché il dettaglio della carpenteria di fori da predisporre per il passaggio di impianti di apparecchi ecc. con le relative armature metalliche.

### 4.1) il piano di manutenzione delle strutture

Il piano di manutenzione delle strutture é il documento complementare al progetto strutturale che ne

prevede, pianifica e programma, tenendo conto degli elaborati progettuali esecutivi dell'intera opera, l'attività di manutenzione dell'intervento al fine di mantenerne nel tempo la funzionalità, le caratteristiche di qualità, l'efficienza ed il valore economico.

Il piano di manutenzione delle strutture – coordinato con quello generale della costruzione - costituisce parte essenziale della progettazione strutturale. Esso va corredato, in ogni caso, del manuale d'uso, del manuale di manutenzione e del programma di manutenzione delle strutture.

#### 5.1) relazioni specialistiche

Sono previste le seguenti relazioni specialistiche:

- 1) la relazione geologica sulle indagini, caratterizzazione e modellazione geologica del sito ( § 6.2.1 delle NTC e § C 6.2.1 della presente Circolare);
- 2) la relazione geotecnica sulle indagini, caratterizzazione e modellazione del volume significativo di terreno (§ 6.2.2 delle NTC e § C 6.2.2 della presente Circolare);
- 3) la relazione sulla modellazione sismica concernente la “*pericolosità sismica di base*” del sito di costruzione (§ 3.2 delle NTC e § C3.2 della presente Circolare).

### **C10.2 ANALISI E VERIFICHE SVOLTE CON L'AUSILIO DI CODICI DI CALCOLO**

Con il § 10.2 delle NTC viene colmato un vuoto normativo, durato troppo a lungo, relativo all'analisi strutturale condotta con l'ausilio di programmi di calcolo, affidando al progettista delle strutture il compito e la responsabilità di comprovare la validità dei risultati dei calcoli e delle verifiche attraverso:

- la verifica dell'attendibilità dei risultati ottenuti;
- la presentazione dei risultati che ne garantiscano la leggibilità, la corretta interpretazione e la riproducibilità.

La relazione di calcolo, a tal fine, comprende, senza ambiguità ed in modo esaustivo, le configurazioni studiate e fornisce le seguenti indicazioni:

#### a) tipo di analisi svolta

- a.1) statica, dinamica, lineare, non lineare;
- a.2) il metodo adottato per la risoluzione del problema strutturale;
- a.3) le metodologie seguite per le verifiche o per il progetto-verifica delle sezioni;
- a.4) le combinazioni di carico adottate;

b) informazioni sull'origine, le caratteristiche e la validazione dei codici di calcolo

b.1) titolo, autore, produttore, distributore, versione, estremi della licenza o di altro titolo d'uso;

b.2) documentazione fornita dal produttore o dal distributore a corredo del programma:

- una esauriente descrizione delle basi teoriche e degli algoritmi impiegati;
- l'individuazione dei campi d'impiego;
- i casi di prova interamente risolti e commentati con files di input che consentano la riproduzione dell'elaborazione.

c) affidabilità e validazione dei codici utilizzati attraverso

c.1) l'esame preliminare, condotto dal progettista delle strutture, di valutazione dell'affidabilità e soprattutto dell'idoneità del programma nel caso specifico di applicazione;

c.2) l'esame della documentazione fornita dal produttore o dal distributore sulle modalità e procedure seguite per la validazione del programma.

d) la validazione indipendente del calcolo

Nel caso di opere di particolare importanza, ritenute tali dal Committente, questi assumerà ogni onere dell'effettuazione di un controllo incrociato sui risultati delle calcolazioni

- attraverso la ripetizione dei calcoli da parte di un soggetto qualificato, prescelto dal Committente, diverso dal progettista originario delle strutture, eseguita mediante l'impiego di programmi di calcolo diversi da quelli impiegati originariamente;
- mediante l'impiego, da parte del progettista e/o del soggetto validatore, di programmi che possiedano i requisiti richiesti dalle NTC diversi da quelli impiegati originariamente, che consentano la impostazione, la lettura e l'analisi del modello al loro interno, possibilmente attraverso file di trasferimento.

e) modalità di presentazione dei risultati

I risultati costituiscono una sintesi completa ed efficace, presentata in modo da riassumere il comportamento della struttura, per ogni tipo di analisi svolta.

I valori numerici di ogni elaborazione, preceduta dall'indicazione della convenzione sui segni e delle unità di misura, vanno sintetizzati mediante disegni, schemi grafici rappresentativi almeno delle parti più sollecitate della struttura, delle configurazioni delle deformate, la rappresentazione grafica delle principali caratteristiche di sollecitazione, delle componenti

degli sforzi, nonché dei diagrammi di involuppo associati alle combinazioni di carichi considerate, degli schemi grafici con la rappresentazione delle azioni applicate e delle corrispondenti reazioni vincolari.

Al fine delle verifiche della misura della sicurezza, di tali grandezze e del comportamento complessivo della struttura, come rappresentato, vanno chiaramente evidenziati i valori numerici necessari nei punti e nelle sezioni significative della struttura stessa.

f) informazioni generali sull'elaborazione

Le informazioni sull'elaborazione dei calcoli concernono

- il confronto dei risultati delle elaborazioni con quelli ottenuti mediante calcoli anche di larga massima, eseguiti con metodi tradizionali;
- quando specificatamente richiesto dal Committente, il confronto, da effettuarsi da parte del progettista, mediante l'impiego contemporaneo di differenti programmi aventi i requisiti stabiliti dalle NTC;
- la valutazione della consistenza delle scelte operate in sede di schematizzazione e modellazione della struttura e delle azioni, anche a seguito delle risultate dell'analisi condotta su modello fisico della struttura.

## **C.11 MATERIALI E PRODOTTI PER USO STRUTTURALE**

Il Cap.11 delle NTC tratta fundamentalmente le procedure di qualificazione e di accettazione in cantiere dei materiali e prodotti per uso strutturale, con una formulazione finalizzata, fra l'altro, a definire con chiarezza i compiti assegnati ai vari soggetti del processo (progettista, direttore dei lavori, produttore, etc).

Sono confermati i principi generali secondo cui tutti i materiali e prodotti per uso strutturale devono essere identificati, qualificati ed accettati.

Ciò consente la chiara identificazione del prodotto e delle sue caratteristiche tecniche, rendendo possibile ai soggetti preposti alla vigilanza ed al controllo la valutazione dell'idoneità del prodotto all'uso previsto.

Al riguardo si ritiene opportuno, preliminarmente, evidenziare quanto segue:

1. la Norma Tecnica è indirizzata alle distinte fasi di progettazione, posa/installazione, collaudo e manutenzione delle “Opere” ed in particolare degli elementi (*strutturali*) che prioritariamente assicurano e/o contribuiscono alla sicurezza strutturale delle opere stesse, anche in concomitanza ad eventi eccezionali di origine naturale od accidentale. I richiami ad altre fasi del processo di costruzione, particolarmente a quelle che sono accomunabili in un esteso concetto di produzione (in fabbrica, a pie' d'opera, di cantiere e/o di trasformazione), che concernono l'immissione sul mercato di prodotti e/o sistemi da incorporare nelle suddette opere, costituiscono un necessario complemento, anche allo scopo di meglio definire le responsabilità che sono proprie delle figure professionali direttamente operanti nell'ambito della Norma.
2. assunto che il termine “prodotto” (come definito nella Direttiva 89/106/CEE, recepita in Italia con il DPR 246/93 e s.m.i.) ha un significato estensivo che spazia dal materiale al sistema e al kit e che si configura come “Prodotto da Costruzione” qualsiasi prodotto fabbricato al fine di essere permanentemente incorporato in un'Opera, si intende per “Prodotto per uso strutturale” qualsiasi materiale o prodotto che consente ad un'Opera ove questo è incorporato di soddisfare il requisito essenziale n.1 “Resistenza meccanica e stabilità”.

In sintesi, dunque, la discriminante che consente di identificare “materiali e prodotti per uso strutturale” è la “destinazione d'uso”, che si intende prioritariamente strutturale.

### **C11.1 GENERALITÀ**

Per quanto riguarda le modalità di qualificazione ed identificazione dei materiali, viene opportunamente specificato quali siano i possibili casi di riferimento:

- A) *materiali e prodotti per uso strutturale per i quali sia disponibile una norma europea armonizzata;*
- B) *materiali e prodotti per uso strutturale per i quali sia prevista la qualificazione con le modalità e le procedure indicate nelle presenti norme;*
- C) *materiali e prodotti per uso strutturale innovativi o comunque non citati nel presente capitolo, per i quali il produttore potrà pervenire alla Marcatura CE in conformità a Benestare Tecnici Europei (ETA), ovvero, in alternativa, dovrà essere in possesso di un Certificato di Idoneità Tecnica all'Impiego rilasciato dal Servizio Tecnico Centrale sulla base di Linee Guida approvate dal Consiglio Superiore dei Lavori Pubblici.*

Circa i concetti sopraesposti, è bene riportare alcuni chiarimenti riguardo ai termini utilizzati.

*“Produttore”*

E' colui che immette un determinato prodotto sul mercato, per un determinato impiego, assumendosene le relative responsabilità (di conformità, ecc.).

*“Norma europea armonizzata”*

Costituisce il documento di cui al Cap.II della Dir.89/106/CEE (nel seguito CPD) ed è predisposta dal CEN, talvolta dal CENELEC. Ciascuna norma armonizzata, una volta approvata, è pubblicata sulla Gazzetta Ufficiale delle Comunità Europee (nel seguito GUUE) a cura della Commissione, e deve prevedere un periodo di coesistenza nel quale l'applicazione della norma stessa non è obbligatoria. Al termine di tale periodo, invece, possono essere immessi sul Mercato soltanto i prodotti da costruzione conformi alla norma armonizzata di cui trattasi. La pubblicazione delle norme europee armonizzate è compito dei singoli Organismi nazionali di normazione che ne predispongono, normalmente, una versione nella propria lingua. Spesso la datazione di tale versione nazionale non coincide con quella originaria. Ciascuna norma armonizzata, predisposta sulla base di uno specifico Mandato della Commissione Europea, deve contenere il cosiddetto “Allegato ZA” che identifica i paragrafi della norma che appartengono alla parte “armonizzata” della norma stessa e che quindi diventano cogenti ai sensi della Dir.89/106/CEE.

*“Marcatura CE”*

Attualmente, ai sensi della CPD, la Marcatura CE indica fondamentalmente:

- che i prodotti rispondono alle pertinenti Norme Nazionali di trasposizione delle Norme Armonizzate, i cui riferimenti siano stati pubblicati sulla GUUE, oppure:



- che essi rispondono ad un Benestare Tecnico Europeo (ETA), rilasciato ai sensi della procedura di cui al Cap.3 della CPD ed alle Regole procedurali comuni definite nella “Decisione adottata dalla Commissione il 17 Gennaio 1994”.

Le indicazioni in merito alla Marcatura CE (etichetta e documenti di accompagnamento), sono esplicitamente comprese in ogni Allegato ZA di una norma armonizzata di prodotto. Tali informazioni devono essere affisse, in relazione alle effettive possibilità, prioritariamente sul prodotto stesso, altrimenti su un’etichetta allegata ad esso, ovvero sul suo imballo, oppure far parte dei Documenti di Trasporto (DDT). Esse devono essere riprodotte in modo visibile, leggibile ed indelebile.

#### *“Benestare Tecnico Europeo (ETA)”*

L’Articolo 8.1 della CPD definisce il “Benestare Tecnico Europeo” (in Inglese, *European Technical Approval*, in sigla ETA) come “*Valutazione tecnica favorevole dell’idoneità all’uso di un prodotto da costruzione per uno specifico impiego, basata sul soddisfacimento dei requisiti essenziali dell’Opera di costruzione nella quale il prodotto deve essere incorporato*”. La prassi per la quale si identificano i prodotti da costruzione per i quali possa essere rilasciato un ETA è disciplinata dall’Articolo 8 (punti 2 e 3) della CPD, che forniscono il riferimento legale secondo il quale un ETA può essere rilasciato fondamentalmente:

- a prodotti per i quali non esista ancora né una Specificazione Tecnica Europea Armonizzata, né una Specificazione Tecnica Nazionale Riconosciuta, né un Mandato per l’elaborazione di una norma armonizzata, e per i quali la Commissione abbia ritenuto che una norma non possa, o non possa ancora, essere elaborata.
- a prodotti che differiscono significativamente da una Specificazione Tecnica Europea Armonizzata oppure da una Specificazione Tecnica Nazionale Riconosciuta.

L’EOTA ([www.eota.be](http://www.eota.be)) è l’Organismo europeo che riunisce tutti gli organismi nazionali (Organismi di Approvazione o *Approval Bodies*) deputati al rilascio del Benestare Tecnico Europeo.

#### *“Attestazione della conformità”*

Un prodotto da costruzione può essere marcato CE solo qualora il produttore abbia dichiarato la conformità del prodotto stesso alle Specificazioni Tecniche Europee.

La procedura di attestazione della conformità può consistere di elementi diversi, indicati nell’Allegato III.1 della CPD.

Le diverse procedure e metodi di controllo della conformità, nonché le relative tipologie per l'attestazione di conformità, sono quelli dettagliati all'art.7 del DPR 246/93.

*“Certificato di Conformità (CE)”*

Ai sensi della CPD è il documento a valore legale, rilasciato da un Organismo di Certificazione europeo notificato ai sensi della CPD che attesta la conformità di un prodotto da costruzione alla Specificazione Tecnica Europea (UNI EN o ETA) applicabile. Tale certificato si riferisce al prodotto nei casi di sistema di attestazione della conformità 1+ od 1 ed al Controllo del processo di fabbrica (FPC) nei casi di cui al Sistema 2+ e 2.

*“Dichiarazione di Conformità (CE)”*

Costituisce il documento fondamentale, obbligatoriamente predisposta, sottoscritta dal produttore e, su richiesta, fornita in accompagnamento ai documenti di trasporto, per l'immissione sul mercato di un prodotto soggetto a Marcatura CE.

*“Certificato di Idoneità Tecnica all'Impiego”*

Costituisce una valutazione del prodotto, o sistema da costruzione, ai fini dell'uso strutturale previsto (si veda anche l'art.1 della legge n.64/74). In taluni casi, ad esempio per prodotti di tipologia ricorrente, il Servizio Tecnico Centrale potrà rilasciare, in luogo del certificato di idoneità tecnica all'impiego, un *attestato di deposito della documentazione* tecnica relativa al prodotto/sistema.

Nel caso C) di cui al §11.1 delle NTC, il certificato di idoneità tecnica, da richiedere direttamente al Servizio Tecnico Centrale corredando la richiesta della necessaria documentazione, costituisce l'autorizzazione all'uso di cui al §4.6 delle NTC.

*“Attestato di Qualificazione”*

E' il documento emesso dal Servizio Tecnico Centrale che attesta la positiva conclusione della procedura di qualificazione per materiali e prodotti ricadenti nel caso C di cui al §11.1 delle NTC.

*“Controllo del processo di fabbrica (FPC)”*

Si intende per Controllo del Processo di Fabbrica (in Inglese, *Factory Production Control*, in sigla *FPC*) il controllo interno permanente del processo di produzione esercitato dal produttore (da non confondere con il Sistema di Gestione per la Qualità, di cui alla Norma UNI EN ISO 9001:2000, che tipicamente concerne il regime volontario). Tutti gli elementi, i requisiti e le disposizioni adottati dal produttore devono essere documentati in maniera sistematica ed in forma di obiettivi e procedure scritte.

### *“Equivalenza”*

Laddove richiamato, il concetto di equivalenza, si riferisce alla possibilità di riconoscere procedure o certificazioni proprie di altri Stati. Ciò peraltro laddove non si sia in presenza di una Marcatura CE, ed è basato sui limiti alle eccezioni consentite dall'Articolo 30 del Trattato di Roma, con la sentenza nota come “Cassis de Dijon”, che ha definito il principio del “mutuo riconoscimento” dei requisiti dei prodotti.

### *“Organismi notificati”*

Ai fini della marcatura CE sui prodotti da costruzione, l'Articolo 18 della *CPD* richiede agli Stati Membri di notificare alla Commissione gli Organismi che essi hanno riconosciuto per i compiti previsti, riguardo all'attestazione della conformità, distinguendo, con riferimento alle funzioni esercitate, tra:

- Organismi di Certificazione (di prodotto e di *FPC*),
- Organismi di Ispezione,
- Laboratori di Prova.

Il compito degli Organismi Notificati è quello dettagliato nell'Allegato III della *CPD*, ed in sintesi:

- L'Organismo di Certificazione, deve rilasciare il Certificato di conformità (in Inglese, *Conformity Certificate*), a seconda del Sistema di attestazione della conformità implicato, relativo al prodotto da costruzione od al Controllo del Processo di Fabbrica, secondo regole procedurali date. La base per la certificazione sono i risultati dell'attività di Ispezione ed, a seconda dei casi, anche di Prova.
- L'Organismo di Ispezione, deve svolgere le proprie funzioni di ispezione e valutazione iniziale, proposta di accettazione e successive ispezioni di sorveglianza del Controllo del Processo di Fabbrica attuato da un produttore, così come, se previsto, prelievo di campioni, secondo specifici criteri. Esso relaziona correntemente, ove previsto, la propria attività ad un Organismo di Certificazione.
- Il Laboratorio di Prova, deve misurare, esaminare, provare o determinare in altro modo le caratteristiche o le prestazioni del prodotto da costruzione, prelevato dall'Organismo di Ispezione. Esso relaziona correntemente, ove previsto, in merito alle proprie attività ad un Organismo di Certificazione o, viceversa (Sistema 3), emette dei propri Rapporti di Prova sotto notifica, non essendo né incaricato, né responsabile del campionamento.

Un solo Organismo, lo stesso, se notificato per le varie funzioni, può agire contemporaneamente da Organismo di Certificazione, da Organismo di Ispezione e da Laboratorio di Prova.

La procedura di abilitazione di tali organismi è regolata dal DM n.156 del 9 maggio 2003.

Infine, riguardo l'accettazione dei materiali e prodotti, di responsabilità del Direttore dei Lavori, questa deve avvenire mediante *l'acquisizione e verifica* della documentazione di accompagnamento, nonché mediante le prove di accettazione. Per quanto riguarda la documentazione, il Direttore dei Lavori deve acquisire la documentazione di accompagnamento nonché la documentazione che attesti la qualificazione del prodotto (differente a seconda dei casi A), B) o C) previsti al §11.1 delle NTC). Il Direttore dei Lavori deve anche verificare l'idoneità di tale documentazione, ad esempio verificando la titolarità di chi ha emesso le certificazioni e/o attestazioni, la validità ed il campo di applicazione di queste ultime (in relazione ai prodotti effettivamente consegnati ed al loro uso previsto), la conformità delle caratteristiche dichiarate alle prescrizioni progettuali o capitolari, etc.

Oltre i casi previsti dalle NTC, il Direttore dei Lavori può in ogni caso richiedere le prove di accettazione che ritenga opportune o necessarie ai fini dell'accettazione del materiale.

## **C11.2 CALCESTRUZZO**

### **C.11.2.1 SPECIFICHE PER IL CALCESTRUZZO**

Nella norma si precisa che la prescrizione del calcestruzzo all'atto del progetto deve essere caratterizzata almeno mediante la classe di resistenza, la classe di consistenza ed il diametro massimo dell'aggregato. Per quanto attiene la classe di resistenza si ribadisce e specifica che la classe di resistenza è individuata esclusivamente dai valori caratteristici delle resistenze cilindrica  $f_{ck}$  e cubica  $R_{ck}$  a compressione uniassiale, misurate su provini normalizzati e cioè rispettivamente su cilindri di diametro 150 mm e di altezza 300 mm e su cubi di spigolo 150 mm.

### **C11.2.3 VALUTAZIONE PRELIMINARE DELLA RESISTENZA**

Le prove preliminari di studio di cui al § 11.2.3 delle NTC sono finalizzate ad ottenere il calcestruzzo più rispondente sia alle caratteristiche prescritte dal progettista sia alle esigenze costruttive, in termini di classe di resistenza, classe di consistenza, tempi di maturazione, etc. In genere lo studio della miscela viene condotto presso il produttore di calcestruzzo, sotto il controllo di un laboratorio autorizzato, ovvero presso il laboratorio stesso.

### **C11.2.4 PRELIEVO DEI CAMPIONI**

Il prelievo dei campioni durante il getto costituisce un momento importante dei controlli di sicurezza sulle strutture in calcestruzzo, controlli sanciti dalla Legge n.1086/71, poi ripresi nel

DPR380/01, e descritti nel § 11.2.5 delle NTC. Per tale motivo al § 11.2.5.3 delle NTC è riportata una serie di prescrizioni relative alle modalità di prelievo dei campioni, ai compiti ed alle relative responsabilità attribuite in tal senso al Direttore dei lavori ed al laboratorio di prove abilitato.

### **C11.2.5 CONTROLLO DI ACCETTAZIONE**

Si conferma e si ribadisce l'obbligo, da parte del Direttore dei lavori, di eseguire controlli sistematici in corso d'opera per verificare la conformità delle caratteristiche del calcestruzzo messo in opera rispetto a quello stabilito dal progetto.

Ai fini di un efficace controllo di accettazione di Tipo A, è evidentemente necessario che il numero dei campioni prelevati e provati sia non inferiore a sei (tre prelievi), anche per getti di quantità inferiore a 100 m<sup>3</sup> di miscela omogenea.

#### **C11.2.5.3 Prescrizioni comuni per entrambi i criteri di controllo**

In questo paragrafo la norma fornisce una serie di prescrizioni comuni sia ai controlli di Tipo A che di Tipo B, utili ai fini di una corretta esecuzione dei controlli di accettazione. In primo luogo la norma intende sottolineare le responsabilità attribuite per legge al Direttore dei Lavori, che deve assicurare la propria presenza alle operazioni di prelievo dei campioni di calcestruzzo nella fase di getto, provvedendo:

- a redigere apposito Verbale di prelievo;
- a fornire indicazioni circa le corrette modalità di prelievo dei campioni;
- a fornire indicazioni circa le corrette modalità di conservazione dei campioni in cantiere, fino alla consegna al laboratorio incaricato delle prove;
- ad identificare i provini mediante sigle, etichettature indelebili, etc.;
- a sottoscrivere la domanda di prove al laboratorio, avendo cura di fornire, nella domanda, precise indicazioni sulla posizione delle strutture interessate da ciascun prelievo, la data di prelievo, gli estremi dei relativi Verbali di prelievo;
- alla consegna dei campioni presso uno dei laboratori di prova di cui all'art. 59 del DPR n. 380/2001.

Delle predette operazioni il Direttore dei lavori può incaricare un tecnico di sua fiducia, ferma restando tuttavia la personale responsabilità ad esso attribuita dalla legge.

Circa i tempi di consegna dei campioni al laboratorio prove è appena il caso di evidenziare l'opportunità che detta consegna in laboratorio avvenga intorno al 28° giorno di maturazione. Qualora la consegna avvenga prima dei 28 giorni, il laboratorio deve provvedere alla corretta

conservazione dei campioni. Al riguardo, ancorché la resistenza  $R_{ck}$  sia convenzionalmente definita come resistenza a 28 giorni di stagionatura, è tuttavia noto che alcuni giorni o settimane di ritardo non possano influire in modo significativo sui risultati dei controlli di accettazione. Si ritiene quindi opportuno, laddove le prove non possano essere eseguite esattamente al 28° giorno di stagionatura, che le stesse siano comunque eseguite, salvo motivati casi particolari, entro un termine ragionevole non superiore a “qualche settimana” dal prelievo.

Il laboratorio provvede alla esecuzione delle prove a compressione conformemente alle norme UNI EN più aggiornate.

Il contenuto minimo dei certificati di prova è descritto nel § 11.2.5.3 delle NTC.

La norma precisa infine che le prove non richieste dal Direttore dei Lavori non possono fare parte dell'insieme statistico che serve per la determinazione della resistenza caratteristica del materiale; in tal caso, pertanto, il laboratorio effettua le prove ma, in luogo del Certificato ufficiale valido ai sensi della legge n.1086/71, rilascia un semplice Rapporto di prova.

Inoltre, qualora il numero dei campioni di calcestruzzo consegnati in laboratorio sia inferiore a sei, il laboratorio effettua le prove e rilascia il richiesto Certificato, ma vi appone una nota con la quale segnala al Direttore dei lavori che “il numero di campioni provati non è sufficiente per eseguire il controllo di Tipo A previsto dalle Norme Tecniche per le Costruzioni”.

#### **C11.2.6 CONTROLLO DELLA RESISTENZA DEL CALCESTRUZZO IN OPERA**

Può essere utile, spesso necessario, quando i controlli di accettazione non risultino soddisfacenti, ovvero ogni qualvolta il collaudatore ne ravvisi l'opportunità, effettuare dei controlli della resistenza del calcestruzzo già gettato in opera ed indurito.

Fatte salve le diverse tipologie di controlli non distruttivi, quando il controllo della resistenza del calcestruzzo in opera viene effettuato mediante carotaggio, per quanto attiene le procedure per l'estrazione, la lavorazione dei campioni estratti per ottenere i provini e le relative modalità di prova a compressione, si può fare riferimento alle norme UNI EN 12504-1 (“*Prelievo sul calcestruzzo nelle strutture – Carote – Prelievo, esame e prova di compressione*”), UNI EN 12390-1 (“*Prova sul calcestruzzo indurito – Forma, dimensioni ed altri requisiti per provini e per casseforme*”), UNI EN 12390-2 (“*Prova sul calcestruzzo indurito – Confezionamento e stagionatura dei provini per prove di resistenza*”) e UNI EN 12390-3 (“*Prova sul calcestruzzo indurito – Resistenza alla compressione dei Provini*”), nonché alle *Linee guida per la messa in opera del calcestruzzo strutturale e per la valutazione delle caratteristiche meccaniche del calcestruzzo indurito mediante prove non distruttive* emanate dal Servizio Tecnico Centrale.

In ogni caso si devono prendere in considerazione le seguenti avvertenze:

- il diametro delle carote deve essere almeno superiore a tre volte il diametro massimo degli aggregati; al riguardo, ancorchè le Linee Guida precisino che i diametri consigliati sono compresi tra 75 e 150 mm, si suggerisce di prelevare carote di diametro, ove possibile, non inferiore a 100 mm, ai fini delle valutazioni sulla resistenza più avanti riportate;
- le carote destinate alla valutazione della resistenza non dovrebbero contenere ferri d'armatura, (si devono scartare i provini contenenti barre d'armatura inclinate o parallele all'asse);
- per ottenere la stima attendibile della resistenza di un'area di prova devono essere prelevate e provate almeno tre carote;
- il rapporto lunghezza/diametro dei provini deve essere possibilmente uguale a 2 o comunque compreso fra 1 e 2; è opportuno evitare che i provini abbiano snellezza (rapporto lunghezza/diametro) inferiore a 1 o superiore a 2;
- i campioni estratti devono essere protetti nelle fasi di lavorazione e di deposito al fine di impedire per quanto possibile l'essiccazione all'aria; a meno di diversa prescrizione, le prove di compressione devono essere eseguite su provini umidi;
- nel programmare l'estrazione dei campioni si deve tener presente che la resistenza del calcestruzzo dipende dalla posizione o giacitura del getto;
- è necessario verificare accuratamente, prima di sottoporre i campioni alla prova di compressione, la planarità ed ortogonalità delle superfici d'appoggio; infatti, la lavorazione o preparazione inadeguata dei provini porta a risultati erranei. E' necessario, in tal senso, che il taglio dei campioni sia effettuato con ogni possibile accuratezza al fine di evitare disturbi al campione stesso e che le superfici di prova siano accuratamente molate per garantirne planarità e ortogonalità.

Effettuato il prelievo dei campioni e le relative prove, si determina il valore medio della resistenza strutturale cilindrica in opera. La norma stabilisce quindi che è accettabile un valore medio della predetta resistenza strutturale cilindrica, misurata con tecniche opportune (distruttive e non distruttive), non inferiore all'85% del valore medio definito in fase di progetto. Ai fini di tale confronto, come valore medio della resistenza di progetto può assumersi il valore caratteristico della resistenza cilindrica a compressione  $f_{ck}$ , espresso in  $\text{N/mm}^2$  ovvero in MPa, incrementato di  $8 \text{ N/mm}^2$ , secondo quanto indicato al § 11.2.10.1 delle NTC.

Poiché generalmente in progetto si utilizza la Resistenza caratteristica cubica  $R_{ck}$ , può verificarsi, ad esempio, quanto segue:

si prelevano in opera le carote, e si effettuano le prove di compressione sui campioni opportunamente preparati, con rapporto h/d pari a 2;

- si determina il valore medio della resistenza in opera, dato dalla media dei valori delle singole carote, che possiamo chiamare  $f_{opera, m}$ ;

si è utilizzato in progetto un calcestruzzo di classe  $R_{ck}$  30 N/mm<sup>2</sup> (resistenza cubica caratteristica);

- il valore caratteristico cilindrico di progetto risulta  $f_{ck} = 0,83 R_{ck} = 24,9$  N/mm<sup>2</sup>;
- il valore medio cilindrico risulta  $f_{cm} = f_{ck} + 8 = 32,9$  N/mm<sup>2</sup>;
- deve risultare  $f_{opera, m} \geq 0,85 f_{cm} = 0,85 \times 32,9 = 27,9$  N/mm<sup>2</sup>.

Può verificarsi che il numero dei campioni prelevati in opera sia sufficiente per ottenere un valore caratteristico della resistenza in opera; in questo caso il valore cilindrico caratteristico in opera può confrontarsi direttamente con il valore cilindrico caratteristico di progetto.

Assunto che il numero minimo di campioni prelevati in opera necessario per stimare un valore caratteristico è pari ad almeno 15, può verificarsi ad esempio:

- si prelevano in opera almeno 15 carote, e si effettuano le prove di compressione sui campioni opportunamente preparati, con rapporto h/d pari a 2;
- si determina il valore caratteristico del calcestruzzo in opera, che possiamo chiamare  $f_{opera, k}$ , dato dall'espressione:  $f_{opera, k} = f_{opera, m} - s k$ , dove  $f_{opera, m}$  è la media dei valori riscontrati nelle prove,  $s$  è lo scarto quadratico medio e  $k$  (per 15 campioni) è pari a 1,48 (vedi § 10.3 delle *Linee guida per la messa in opera del calcestruzzo strutturale e per la valutazione delle caratteristiche meccaniche del calcestruzzo indurito mediante prove non distruttive*);
- si è utilizzato in progetto un calcestruzzo di classe  $R_{ck}$  30 N/mm<sup>2</sup> (resistenza cubica caratteristica), per cui il valore della resistenza cilindrica caratteristica  $f_{ck} = 0,83 R_{ck} = 24,9$  N/mm<sup>2</sup>;
- deve risultare  $f_{opera, k} \geq 0,85 f_{ck} = 21,16$  N/mm<sup>2</sup>.

Si ritiene opportuno precisare infine che, nel passaggio dalla resistenza caratteristica cilindrica  $f_{ck}$  alla resistenza caratteristica cubica  $R_{ck}$ , il fattore di correzione può assumersi pari a 0,83 se il rapporto lunghezza/diametro delle carote è pari a 2. Diversamente, e solo per carote di diametro compreso fra 100 e 150 mm, se il rapporto lunghezza/diametro è pari a 1, il fattore di correzione resistenza cilindrica/resistenza cubica si può assumere pari a 1. Per rapporti lunghezza/diametro intermedi compresi fra 1 e 2, si può utilizzare con buona approssimazione l'interpolazione lineare.



### **C11.2.7 PROVE COMPLEMENTARI**

Si precisa che i Controlli complementari, come i controlli in corso d'opera sul calcestruzzo fresco, devono essere eseguiti dai laboratori di cui all'art. 59 del DPR n. 380/2001.

### **C11.2.8 PRESCRIZIONI RELATIVE AL CALCESTRUZZO CONFEZIONATO CON PROCESSO INDUSTRIALIZZATO**

Gli stabilimenti che producono calcestruzzo con processo industrializzato devono dotarsi di un sistema permanente di controllo interno della produzione allo scopo di assicurare che il prodotto risponda ai requisiti previsti e che tale rispondenza sia costantemente mantenuta fino all'impiego, detto sistema di controllo deve essere realizzato e certificato conformemente a quanto riportato al § 11.2.8 delle NTC.

La certificazione rilasciata dagli organismi terzi indipendenti di cui al quinto capoverso del § 11.2.8 delle NTC non deve essere limitata, evidentemente, all'accertamento dei requisiti di carattere generale richiesti dalle UNI EN ISO 9001, che riguardano l'organizzazione di qualità di ogni generica azienda, ma deve contenere i necessari riferimenti agli aspetti inerenti il processo produttivo, con particolare attenzione agli aspetti più squisitamente tecnici che concorrono alla qualità del prodotto.

Si precisa, inoltre, che la prescrizione di cui al settimo capoverso del § 11.2.8 delle NTC si riferisce ad impianti di produzione predisposti nell'ambito di uno specifico cantiere destinato alla realizzazione di un'opera in calcestruzzo di volume superiore a 1500 m<sup>3</sup>.

Nei cantieri di opere che prevedono una quantità di calcestruzzo inferiore a 1.500 m<sup>3</sup>, restano nella responsabilità del Costruttore e del Direttore dei lavori, ciascuno per le proprie competenze, tutte le procedure di confezionamento e messa in opera del calcestruzzo.

Nel caso in cui l'impianto è ubicato all'interno di uno stabilimento di prefabbricazione di serie, allora si distinguono due casi:

- se il cls prodotto viene impiegato esclusivamente per la realizzazione dei manufatti prefabbricati, l'impianto non necessita di certificazione in quanto rientra nella qualificazione dei manufatti stessi, sia se forniti di marcatura CE sia se qualificati dal Servizio Tecnico Centrale;
- se il cls prodotto viene fornito ad altri utilizzatori al di fuori dello stabilimento di prefabbricazione, allora l'impianto deve essere regolarmente certificato.

## **C11.3 ACCIAIO**

### **C11.3.1 PRESCRIZIONI COMUNI A TUTTE LE TIPOLOGIE DI ACCIAIO**

#### **C11.3.1.1 Controlli**

Le NTC prevedono che il controllo sugli acciai da costruzione sia obbligatorio e si effettui, con modalità e frequenze diverse, negli stabilimenti di produzione, nei centri di trasformazione, in cantiere. Per quanto attiene l'entità dei controlli, si prevede questi siano effettuati:

- negli stabilimenti di produzione su *lotti di produzione* continua. Nella maggior parte dei casi, negli stabilimenti nei quali sono presenti i forni di fusione, si può individuare come lotto di produzione la colata.
- nei centri di trasformazione su *forniture*.
- in cantiere, nell'ambito dei controlli di accettazione, su *lotti di spedizione*.

#### **C11.3.1.2 Controlli di produzione in stabilimento e procedure di qualificazione**

Tutti gli acciai per impiego strutturale devono essere qualificati. In tal senso la valutazione della conformità del controllo di produzione in stabilimento e del prodotto finito è effettuata:

- mediante la marcatura CE, ai sensi del DPR n.246/93 di recepimento della direttiva 89/106/CEE, quando sia applicabile; per fare un esempio, non esaustivo, i laminati e relativi profilati IPE, HE, UPN etc. devono essere provvisti di Marcatura CE obbligatoriamente già dal settembre 2006;
- attraverso la qualificazione del Servizio Tecnico Centrale, con la procedura indicata nelle NTC stesse.

Nel caso B, ultimata l'istruttoria e verificato il possesso dei requisiti richiesti, il Servizio Tecnico Centrale rilascia all'acciaieria, per ciascuno stabilimento, un apposito Attestato di qualificazione.

L'Attestato di qualificazione, di validità 5 anni, individuato da un numero progressivo, riporta il nome dell'azienda, lo stabilimento, i prodotti qualificati, il marchio. Un elenco di tutti gli attestati rilasciati è riportato, compatibilmente con il funzionamento della rete internet, sul sito del Consiglio Superiore dei lavori pubblici.

#### **C11.3.1.5 Forniture e documentazione di accompagnamento**

Tutte le forniture di acciaio, provenienti dallo stabilimento di produzione (Produttore), devono essere accompagnate:

A) nel caso sussista l'obbligo della Marcatura CE

- da copia della Dichiarazione di conformità CE, riportante un timbro in originale con almeno la data di spedizione ed il destinatario;
- dal documento di trasporto con la data di spedizione ed il riferimento alla quantità, al tipo di acciaio, al destinatario.

B) nel caso non sussista l'obbligo della Marcatura CE

- dalla copia dell'attestato di qualificazione del Servizio Tecnico Centrale, riportante un timbro in originale con almeno la data di spedizione ed il destinatario;
- dal documento di trasporto con la data di spedizione ed il riferimento alla quantità, al tipo di acciaio, alle colate, al destinatario.

Gli stabilimenti di produzione (Produttori) di acciai qualificati, caso B, non sono tenuti ad allegare alle forniture copia dei Certificati rilasciati dal Laboratorio incaricato che effettua i controlli periodici di qualità. Si precisa infatti, al riguardo, che i predetti Certificati non sono significativi ai fini della fornitura, trattandosi di documenti riservati al Servizio Tecnico Centrale per i controlli semestrali nell'ambito del mantenimento e rinnovo della qualificazione. Tali Certificati, peraltro, non possono sostituire i Certificati relativi alle prove effettuate a cura del Direttore dei Lavori, che devono essere rilasciati dai laboratori di cui all'art. 59 del DPR n. 380/2001 nell'ambito dei controlli obbligatori di cantiere.

Le forniture effettuate da un commerciante intermedio devono essere accompagnate da copia dei documenti rilasciati dal Produttore e completati con il riferimento al documento di trasporto del commerciante stesso.

Il Direttore dei Lavori prima della messa in opera, è tenuto a verificare quanto sopra indicato ed a rifiutare le eventuali forniture non conformi, ferme restando le responsabilità del produttore.

## **C11.3.2 ACCIAIO PER CEMENTO ARMATO**

### **C11.3.21 Acciaio per cemento armato B450C**

La norma stabilisce, preliminarmente, i valori nominali della tensione di snervamento  $f_{y\text{ nom}}$  e di rottura  $f_{t\text{ nom}}$  che possono essere utilizzati nel calcolo delle strutture.

Vengono quindi fissati i requisiti che gli acciai devono possedere per rispondere alle attese previste nel calcolo. Nella Tabella 11.3.1.b delle NTC si stabilisce infatti che i valori caratteristici con frattile 5%,  $f_{yk}$  e  $f_{tk}$ , ottenuti mediante prove su un numero significativo di campioni, non siano inferiori ai rispettivi valori nominali fissati, ovvero 450 N/mm<sup>2</sup> e 540 N/mm<sup>2</sup>.

Per garantire le necessarie caratteristiche di duttilità, le NTC stabiliscono inoltre che:

- il valore caratteristico con frattile 10% del rapporto fra il valore della tensione di snervamento effettiva, riscontrata sulla barra, ed il valore nominale  $(f_y/f_{y\ nom})_k$  non sia superiore a 1,25;
- il valore caratteristico con frattile 10% del rapporto fra il valore della tensione di rottura e la tensione di snervamento  $(f_t/f_y)_k$  sia compreso fra 1,15 e 1,35;

il valore caratteristico con frattile 10% dell'allungamento al massimo sforzo  $(A_{gt})_k$  non sia inferiore al 7,5%.

Tutti i confronti di cui alla Tabella 11.3.1.b, basati sui valori caratteristici, sono quindi sostanzialmente demandati ai controlli che i laboratori abilitati effettuano negli stabilimenti di produzione, sia in fase di qualificazione iniziale che di verifica periodica della qualità.

I valori attesi nei controlli di cantiere sono invece definiti nel § 11.2.10.1 delle NTC.

Al fine di garantire la necessaria lavorabilità agli acciai da c.a. la norma stabilisce quindi che le barre debbano essere piegate a 90° e poi raddrizzate, con opportuni raggi di curvatura fissati in base al diametro della barra stessa, senza presentare rotture, cricche o altre alterazioni.

#### **C11.3.2.2 Acciaio per cemento armato B450A**

Valgono le indicazioni di cui al § 11.3.2.1 delle NTC, fatti salvi i diversi valori richiesti in termini di duttilità, allungamento e lavorabilità.

#### **C11.3.2.3 Accertamento delle proprietà meccaniche**

In relazione alle prove sugli acciai deformati a freddo, si ribadisce che rientrano nelle categorie degli acciai deformati a freddo anche gli acciai forniti in rotoli, siano essi B450C o B450A, in quanto impiegati previa raddrizzatura meccanica. Le verifiche delle proprietà meccaniche devono essere pertanto effettuate dopo la raddrizzatura, su campioni mantenuti per 60 minuti a  $100 \pm 10$  °C e successivamente raffreddati in aria calma a temperatura ambiente.

#### **C11.3.2.4 Caratteristiche dimensionali e di impiego**

La norma precisa che la sagomatura e/o l'assemblaggio possono avvenire:

- in cantiere, sotto la vigilanza della Direzione Lavori;
- in centri di trasformazione, solo se provvisti dei requisiti di cui al § 11.3.1.7 delle NTC.

Nel primo caso, per cantiere si intende esplicitamente l'area recintata del cantiere, all'interno della quale il Costruttore e la Direzione lavori sono responsabili dell'approvvigionamento e lavorazione dei materiali, secondo le competenze e responsabilità che la legge da sempre attribuisce a ciascuno.

Al di fuori dell'area di cantiere, tutte le lavorazioni di sagomatura e/o assemblaggio devono avvenire esclusivamente in Centri di trasformazione provvisti dei requisiti di cui al § 11.3.1.7 delle NTC.

#### **C11.3.2.5 Reti e tralicci elettrosaldati**

La norma precisa che la produzione di reti e tralicci elettrosaldati può essere effettuata:

- a) dallo stesso stabilimento che produce il filo o le barre impiegate per le reti e/o i tralicci;
- b) da un produttore che utilizza materiale di base proveniente da altro stabilimento qualificato;
- c) da un produttore che utilizza elementi semilavorati e nel proprio processo di lavorazione, conferisce al semilavorato le caratteristiche meccaniche finali richieste dalla norma.

Nel caso a) le reti e/o i tralicci vengono prodotti generalmente nello stesso stabilimento che produce il filo o le barre impiegate e quindi la marchiatura del prodotto finito può coincidere con la marchiatura dell'elemento base; qualora la produzione di reti e/o tralicci avvenga in altri stabilimenti, sempre della stessa azienda ma dislocati in località diverse, alla marchiatura di base può essere aggiunto un segno di riconoscimento che consenta di individuare l'acciaieria di base ma di distinguere gli eventuali diversi stabilimenti di produzione di reti o tralicci.

Nel caso b) il produttore utilizza acciai qualificati ma di un'altra azienda, quindi deve provvedere, ove possibile, ad apporre su ogni pannello o traliccio una apposita marchiatura che identifichi il produttore medesimo. La marchiatura di identificazione può essere anche costituita da sigilli o etichettature metalliche indelebili con indicati tutti i dati necessari per la corretta identificazione del prodotto, ovvero da marchiatura supplementare indelebile. In ogni caso, se si utilizza una propria marchiatura aggiuntiva di identificazione, questa deve essere identificabile in modo permanente anche dopo annegamento nel calcestruzzo. Laddove invece non fosse possibile tecnicamente applicare su ogni pannello o traliccio la marchiatura secondo le modalità sopra indicate, dovrà essere comunque apposta su ogni pacco di reti o tralicci un'apposita etichettatura con indicati tutti i dati necessari per la corretta identificazione del prodotto di base e del produttore. In questo caso il Costruttore al momento della fornitura deve verificare la presenza della predetta etichettatura, ed il Direttore dei Lavori al momento dell'accettazione deve rilevarne i dati e fornirli al collaudatore che ne farà cenno nel Certificato di collaudo. In caso di assenza dell'etichettatura il Direttore dei lavori deve rifiutare la fornitura.

Nel caso c) il produttore, nel proprio processo di lavorazione finalizzato anche a conferire al semilavorato le caratteristiche meccaniche finali richieste dalla norma, può apporre sugli elementi

base costituenti le reti o i tralicci, una propria marchiatura, ricadendo quindi, per quanto attiene l'identificazione, nel caso a). Diversamente, valgono tutte le disposizioni di cui al caso b).

In ogni caso il produttore dovrà procedere alla qualificazione del prodotto finito, rete o traliccio, secondo le procedure di cui al § 11.3.2.11 delle NTC.

Nel caso c), oltre al prodotto finito, rete o traliccio, la qualificazione deve comprendere anche le procedure per il trattamento del semilavorato.

### **C11.3.2.10 Procedure di controllo per acciai da cemento armato ordinario – barre e rotoli**

#### ***C11.3.2.10.3 Controlli nei centri di trasformazione.***

La norma specifica chiaramente che i controlli sono obbligatori e devono essere effettuati:

a) in caso di utilizzo di barre, su ciascuna fornitura, o comunque ogni 90 t;

b) in caso di utilizzo di rotoli, ogni dieci rotoli impiegati.

Qualora non si raggiungano le quantità sopra riportate, in ogni caso deve essere effettuato almeno un controllo per ogni giorno di lavorazione.

Circa la quantità dei campioni da prelevare per i controlli, si precisa che il controllo giornaliero è costituito da 3 spezzoni, di un diametro scelto dal Direttore di stabilimento nell'ambito di ciascuna fornitura, sempre che il marchio e la documentazione di accompagnamento dimostrino la provenienza del materiale da uno stesso stabilimento. In caso contrario i controlli devono essere estesi alle eventuali forniture provenienti da altri stabilimenti.

Quando la fornitura sia costituita da acciaio proveniente da un'unica acciaieria, il controllo può essere quindi limitato al prelievo di tre campioni ogni 90 t oppure ogni 10 rotoli senza tenere conto di diversi diametri o diversi tipi di acciaio. Diversamente dovranno essere prelevati tre campioni per ogni fornitura diversa.

Tutte le prove indicate al § 11.3.2.10.3 delle NTC, sia sui rotoli che sulle barre, devono essere eseguite dopo le lavorazioni e le piegature atte a dare ad esse le forme volute per il particolare tipo di impiego previsto. Ciò non vuol dire che i campioni da sottoporre a prova debbano essere ottenuti da ferri piegati e poi raddrizzati, bensì che il Direttore di stabilimento sceglie gli spezzoni di barra da prelevare da una sagoma opportuna nella quale sia presente comunque un tratto rettilineo di lunghezza superiore ad un metro, dal quale prelevare lo spezzone, non piegato, da sottoporre a prova.

#### ***C11.3.2.10.4 Controlli di accettazione in cantiere***

I controlli di accettazione in cantiere sono obbligatori. E' opportuno che gli stessi siano effettuati prima della messa in opera del lotto di spedizione e comunque entro 30 giorni dalla data di

consegna del materiale. Le prove, effettuate e certificate presso uno dei laboratori di cui all'art.59 del DPR n.380/2001, devono fornire valori di resistenza ed allungamento di ciascun campione compresi fra i valori massimi e minimi riportati nella Tabella 11.3.VI delle NTC stesse.

Il campionamento viene generalmente effettuato su tre diversi diametri opportunamente differenziati nell'ambito di ciascun lotto di spedizione, in numero di 3 spezzoni, marchiati, per ciascuno dei diametri selezionati, sempre che il marchio e la documentazione di accompagnamento dimostrino la provenienza del materiale da uno stesso stabilimento. In caso contrario i controlli devono essere estesi ai lotti provenienti da altri stabilimenti.

Con riferimento alla citata Tabella 11.3.VI delle NTC, è opportuno precisare che i valori del rapporto rottura/snervamento ( $f_t/f_y$ ), determinati sui singoli campioni hanno significato solo indicativo, in quanto i valori caratteristici indicati dalle NTC nelle Tabelle 11.3.Ib e 11.3.Ic vengono verificati nell'ambito dei controlli di stabilimento su un numero significativo di campioni.

E' tuttavia opportuno che tale valore venga riportato nei certificati rilasciati dai laboratori di cui all'art.59 del DPR n.380/2001, poiché, con riferimento al § 4.1.2.1.2.3 delle NTC, quando il progettista abbia adottato il modello costitutivo a) della relativa Figura 4.1.2, utilizzando un valore del rapporto di sovraresistenza  $k = (f_t / f_y)_k$  maggiore di 1,15 il Direttore dei lavori deve accertare, mediante le previste prove di cantiere e, se necessario, anche mediante prove aggiuntive, che il valore caratteristico del rapporto  $f_t / f_y$  risulti non inferiore a quello stabilito dal progettista.

#### **C11.3.2.10.5 Prove di aderenza**

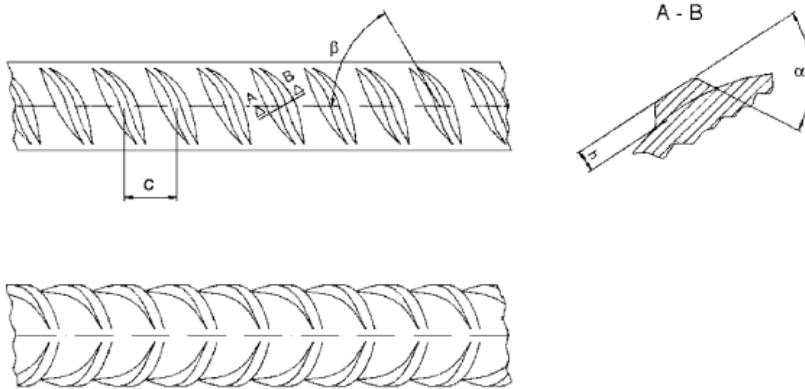
Per quanto riguarda le prove di aderenza, la norma conferma l'obbligo, ai soli fini della qualificazione iniziale (fatte salve eventuali ripetizioni che dovessero rendersi necessarie nel corso della qualificazione), delle prove *Beam – test* da eseguirsi presso uno dei laboratori di cui all'art. 59 del DPR n. 380/2001, estese ad almeno tre diametri scelti negli intervalli indicati al §11.3.2.10.5, nel numero minimo di tre barre per diametro e da eseguirsi con le modalità specificate nella norma UNI EN 10080:2005.

Per le verifiche periodiche della qualità e per le verifiche delle singole partite, la norma conferma che non è richiesta la ripetizione delle prove di aderenza col metodo *Beam-test* quando se ne possa determinare la rispondenza mediante misure geometriche; ciò vale, comunque, con riferimento a barre simili, per tipologia, caratteristiche e gamma di diametri, alle barre che abbiano superato le prove *Beam-test* con esito positivo.

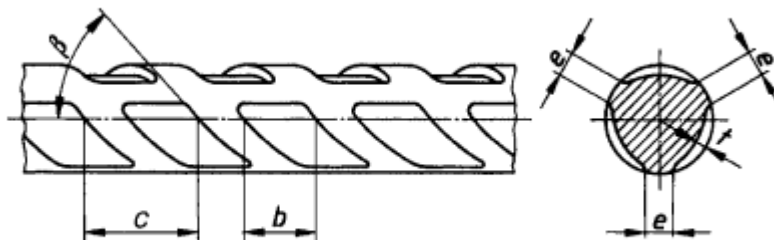
Nell' accertamento della rispondenza delle singole partite nei riguardi delle proprietà di aderenza, è stata introdotta la distinzione fra due tipologie di barre differenti sotto il profilo geometrico:

l'acciaio nervato e l'acciaio dentellato, per i quali si può fare riferimento alla norma UNI EN ISO 15630-1:2004. Sostanzialmente:

le barre di acciaio nervato, come è noto, sono caratterizzate da una sezione effettiva circolare, mentre le nervature sono posizionate al di fuori della predetta sezione effettiva;



nelle barre di acciaio dentellate, o anche “improntate”, le nervature sono ottenute producendo delle impronte sulla sezione circolare piena, sicchè la sezione effettiva che si ottiene ha una forma approssimativamente triangolare o quadrata, a seconda che le facce nervate siano rispettivamente tre o quattro.



Per l'accertamento, da effettuare su un numero significativo di barre, si devono valutare:

il valore dell'area relativa di nervatura  $f_r$ , per l'acciaio nervato;

il valore dell'area relativa di dentellatura  $f_p$ , per l'acciaio dentellato.

conformemente alle procedure riportate nella citata norma UNI EN ISO 15630-1:2004.

Il valore minimo di tali parametri, valutati come indicato, deve risultare compreso entro i limiti di seguito riportati:

- per  $5 \leq \varnothing \leq 6 \text{ mm}$   $f_r$  ovvero  $f_p \geq 0,035$ ;



- per  $6 < \varnothing \leq 12$  mm  $f_r$  ovvero  $f_p \geq 0,040$ ;
- per  $\varnothing > 12$  mm  $f_r$  ovvero  $f_p \geq 0,056$ .

### **C11.3.4 ACCIAI PER STRUTTURE METALLICHE E PER STRUTTURE COMPOSTE**

#### **C11.3.4.6 Bulloni e chiodi**

Gli elementi di collegamento impiegati nelle unioni a taglio devono soddisfare i requisiti di cui alla norma armonizzata UNI EN 15048-1:2007 “Bulloneria strutturale non a serraggio controllato” e recare la relativa marcatura CE, con le specificazioni di cui al punto A del §11.1.

#### **C11.3.4.11 Procedure di controllo su acciai da carpenteria**

##### *C11.3.4.11.2 Controlli nei centri di trasformazione*

###### *C11.3.4.11.2.1 Centri di produzione di lamiere grecate e profilati formati a freddo*

Per la realizzazione di profilati formati a freddo e di lamiere grecate possono essere impiegati nastri o piatti di acciai conformi sia alle UNI EN 10025 (di cui al § 11.3.4.1 delle NTC) sia alle UNI EN 10149 ed alle UNI EN 10326 (di cui al § 11.3.4.11.2 delle NTC).

Gli acciai conformi alla norma europea armonizzata UNI EN 10025, recanti la marcatura CE, ai quali si applica il sistema di controllo 2+, devono essere dotati della documentazione di cui al punto A del § 11.1 delle NTC.

Altri tipi di acciaio, seppure conformi ad eventuali norme europee non armonizzate, devono essere sottoposti ai procedimenti di qualifica e devono essere dotati della documentazione di cui al punto B del § 11.1 delle NTC.

Gli acciai per la realizzazione di profilati formati a freddo e di lamiere grecate devono appartenere ai gradi da S235 ad S 460 compresi.

Per gli acciai da qualificare secondo il punto B del § 11.1 delle NTC, si possono assumere nei calcoli i valori nominali delle tensioni caratteristiche di snervamento  $f_{yk}$  e rottura  $f_{tk}$  riportati nella seguente tabella C11.1. Tali acciai potranno essere impiegati nella gamma di spessori da 0,6 a 15 mm compresi.

#### **Tabella C11.1**

Tipo di acciaio	Norma di riferimento	Qualità degli acciai	$f_{yk}$ [N/mm <sup>2</sup> ]	$f_{tk}$ [N/mm <sup>2</sup> ]
Nastri e lamiere di acciaio per impieghi strutturali, zincati per immersione a caldo in continuo. Condizioni tecniche di fornitura.	UNI EN 10326	S250GD+Z	250	330
		S280GD+Z	280	360
		S320GD+Z	320	390
		S350GD+Z	350	420
Prodotti piani laminati a caldo di acciai ad alto limite di snervamento per formatura a freddo. Condizioni di fornitura degli acciai ottenuti mediante laminazione termomeccanica.	UNI EN 10149-2	S 315 MC	315	390
		S 355 MC	355	430
		S 420 MC	420	480
		S 460 MC	460	520
Prodotti piani laminati a caldo di acciai ad alto limite di snervamento per formatura a freddo. Condizioni di fornitura degli acciai normalizzati o laminati normalizzati.	UNI EN 10149-3	S 260 NC	260	370
		S 315 NC	315	430
		S 355 NC	355	470
		S 420 NC	420	530

I raggi interni di piegatura dei profilati formati a freddo e delle lamiere grecate devono rispettare le seguenti limitazioni:

Acciai S235 – S275

$$t \leq 8 \text{ mm} \quad r/t \geq 1$$

$$8 \text{ mm} < t \leq 15 \text{ mm} \quad r/t \geq 1,5.$$

Acciai S 355 – S 469

$$t \leq 4 \text{ mm} \quad r/t \geq 1$$

$$4 \text{ mm} < t \leq 15 \text{ mm} \quad r/t \geq 1,5.$$

#### **C11.4 MATERIALI DIVERSI DALL'ACCIAIO UTILIZZATI CON FUNZIONE DI ARMATURA IN STRUTTURE DI CALCESTRUZZO ARMATO**

L'impiego di materiali diversi dall'acciaio con funzione di armatura in strutture in c.a. è consentito nel solo caso in cui tali materiali siano identificati, qualificati ed accettati analogamente a quanto previsto per tutti i materiali e prodotti per uso strutturale. Pertanto si applicherà il pertinente caso A), B) o C) fra quelli elencati al §11.1 delle NTC. In particolare qualora si applichi il caso C), il materiale/prodotto dovrà essere dotato di un Certificato di Idoneità Tecnica all'Impiego rilasciato dal Servizio Tecnico Centrale sulla base di Linee Guida approvate dal Consiglio Superiore dei Lavori Pubblici. Tale Certificato di idoneità tecnica costituisce l'autorizzazione, prevista al §4.6 delle NTC, all'uso del materiale/prodotto nelle specifiche tipologie strutturali proposte.

## **C11.5 SISTEMI DI PRECOMPRESSIONE A CAVI POST-TESE E TIRANTI DI ANCORAGGIO**

### **C11.5.1 SISTEMI DI PRECOMPRESSIONE A CAVI POST TESI**

Nel caso di sistemi di precompressione a cavi post tesi si applica il caso C) di cui al §11.1 delle NTC; pertanto la qualificazione potrà avvenire mediante marcatura CE in conformità ad uno specifico Benestare Tecnico Europeo (ETA) ovvero mediante certificazione di idoneità tecnica, a valenza esclusivamente nazionale, rilasciata dal Servizio Tecnico Centrale del Consiglio Superiore dei Lavori Pubblici; in entrambi i casi si farà riferimento alla Linea Guida ETAG 013.

### **C11.5.2 TIRANTI DI ANCORAGGIO**

Merita di essere ribadito che tutti i singoli componenti e/o sotto-prodotti utilizzati per i tiranti di ancoraggio devono essere qualificati conformemente alle vigenti norme tecniche (acciai qualificati o marcati CE, etc).

## **C11.6 APPOGGI STRUTTURALI**

Gli appoggi strutturali sono dispositivi di vincolo utilizzati nelle strutture, nei ponti e negli edifici, allo scopo di trasmettere puntualmente carichi e vincolare determinati gradi di libertà di spostamento.

Per quanto riguarda l'idoneità all'uso del prodotto si applica il caso A) di cui al §11.1 delle NTC, pertanto al termine del periodo di coesistenza di ciascuna norma armonizzata, il Direttore dei Lavori dovrà verificare che il prodotto sia dotato di marcatura CE rilasciata in conformità alla pertinente norma armonizzata della serie EN 1337, nonché la corrispondenza della relativa documentazione con il prodotto in accettazione e lo specifico uso previsto. Per tutti gli usi strutturali si applica il Sistema di Attestazione della Conformità 1, come specificato all'art.7, comma 1 lettera A, del DPR n.246/93. Il fabbricante dichiara le caratteristiche tecniche di prodotto elencate nelle Appendici ZA delle relative norme armonizzate, quali la capacità di carico, la capacità di rotazione, il coefficiente di attrito e gli aspetti relativi alla durabilità.

Per i prodotti ricadenti nel caso precedente, quindi, cessa di avere validità l'attestato di deposito della documentazione presso il Servizio Tecnico Centrale, effettuata, per i prodotti o sistemi che direttamente influiscono sulla sicurezza e la stabilità degli impalcati stradali e ferroviari e che rientrano nelle pertinenze di esercizio di cui al punto a) della Circolare Min. LL.PP. n.2357 del 16.5.96.

Nel caso in cui gli appoggi non rientrino nei prodotti considerati dalle norme armonizzate di riferimento, si dovrà utilizzare la procedura C) di cui al §11.1 delle NTC.

Ai fini dell'impiego, il Direttore dei Lavori dovrà anche verificare, in fase di accettazione, la presenza del manuale contenente le specifiche tecniche di posa in opera, nonché, in fase di esecuzione, curare che l'installazione avvenga in coerenza con le dette specifiche.

## **C11.7 MATERIALI E PRODOTTI A BASE DI LEGNO**

### **C.11.7.1 GENERALITÀ**

Per quanto riguarda la qualificazione dei differenti materiali o prodotti a base di legno, si possono applicare i casi A), B) o C) previsti al §11.1 delle NTC; in particolare:

- se il prodotto è coperto da una norma europea armonizzata per cui è terminato il periodo di coesistenza, allora è obbligatoria l'applicazione della procedura di cui al caso A) del §11.1 (marcatrice CE sulla base di norma armonizzata); in tal caso non si applica la procedura di qualificazione nazionale riportata nel §11.7.10 delle medesime NTC;
- se il prodotto è coperto da una norma europea armonizzata, pubblicata su gazzetta Ufficiale dell'Unione Europea per la quale non sia ancora terminato il periodo di coesistenza, il produttore può optare *alternativamente* per la procedura di qualificazione nazionale riportata nel §11.7.10 delle NTC, (caso B del § 11.1), oppure per la marcatura CE (caso A);
- se il prodotto è dotato di uno specifico Benestare Tecnico Europeo (ETA), rilasciato sulla base di una Linea Guida di Benestare Tecnico Europeo (ETAG) oppure di un CUAP, si può procedere alla marcatura CE secondo il caso C) oppure, *alternativamente* si può attuare la procedura di qualificazione nazionale riportata nel §11.7.10 delle NTC, (caso B del § 11.1);
- Negli altri casi si applica la procedura di qualificazione nazionale di cui al §11.7.10 delle NTC, (caso B del § 11.1).

### **C11.7.2 LEGNO MASSICCIO**

#### **Legno massiccio con sezioni rettangolari**

Tutti gli elementi strutturali in legno massiccio, già lavorati fino alle dimensioni d'uso, devono essere classificati secondo la resistenza, prima della loro messa in opera, sulla base delle specifiche normative di settore, "a vista" o "a macchina", al fine di assegnare al materiale una classe di resistenza attraverso la definizione di un profilo resistente.

Per la definizione delle classi di resistenza e dei profili resistenti unificati a livello europeo, si può fare utile riferimento alla norma europea UNI EN 338:2004.

Per tipi di legname non inclusi in normative applicabili (europee o nazionali), e per i quali sono disponibili dati ricavati su provini piccoli e netti, è ammissibile la determinazione dei parametri di cui sopra sulla base di confronti con specie legnose incluse in tali normative, in conformità al § 6 della UNI EN 338:2004.

### **Legno massiccio con sezioni irregolari**

In aggiunta a quanto prescritto per il legno massiccio, per quanto applicabile, le travi con forme di lavorazione irregolari che comportino smussi o sezioni diverse lungo l'asse longitudinale dell'elemento, devono essere lavorate e classificate in base alla resistenza, in conformità a specifiche normative di comprovata validità. In assenza di specifiche prescrizioni, per quanto riguarda la classificazione del materiale, si potrà fare riferimento a quanto previsto per gli elementi a sezione rettangolare, senza considerare le prescrizioni sugli smussi e sulla variazione della sezione trasversale, purché nel calcolo si tenga conto dell'effettiva geometria delle sezioni trasversali.

### **C11.7.3 LEGNO STRUTTURALE CON GIUNTI A DITA**

Gli elementi strutturali in legno massiccio, utilizzati come trave inflessa, ottenuti per incollaggio nel senso longitudinale di due o tre elementi, ognuno dei quali eventualmente giuntato con giunti a dita e che presentano, a differenza di quanto avviene per il lamellare, il piano di laminazione parallelo al piano di sollecitazione, devono essere conformi alle UNI EN 385:2003 e UNI EN 338:2004.

Elementi in legno strutturale massiccio con giunti a dita "a tutta sezione" non possono essere usati per opere in Classe di servizio 3.

### **C11.7.4 LEGNO LAMELLARE INCOLLATO**

Per quanto riguarda i giunti a dita "a tutta sezione" tra due elementi si potrà fare utile riferimento alla norma UNI EN 387:2003 "*Legno lamellare incollato - Giunti a dita a tutta sezione - Requisiti prestazionali e requisiti minimi di produzione*".

Gli elementi strutturali realizzati come sopra non possono essere usati per opere in Classe di servizio 3, quando la direzione della fibratura cambi in corrispondenza del giunto.

### **C11.7.6 ALTRI PRODOTTI DERIVATI DAL LEGNO**

In generale, tutti gli altri prodotti derivati dal legno, per i quali non è vigente una norma armonizzata di cui al punto A del § 11.1 delle NTC o non è applicabile quanto specificato al punto C del medesimo § 11.1, ricadono evidentemente nel caso B e devono essere qualificati così come specificato al § 11.7.10 delle NTC.

### **C11.7.10 PROCEDURE DI QUALIFICAZIONE E ACCETTAZIONE**

Le procedure riguardanti la qualificazione rilasciata dal Servizio Tecnico Centrale si applicano ai produttori di elementi base in legno massiccio e/o lamellare non ancora lavorati a formare elementi strutturali pronti per la messa in opera. Ai suddetti produttori, il Servizio Tecnico Centrale, ultimata favorevolmente l'istruttoria, rilascia un *Attestato di Qualificazione*, recante il riferimento al prodotto, alla ditta, allo stabilimento, al marchio. Circa quest'ultimo aspetto, si precisa che ogni produttore deve depositare presso il Servizio Tecnico Centrale il disegno del proprio marchio, che deve essere impresso in modo permanente (a caldo, con inchiostro indelebile, mediante punzonatura, etc.) su ogni elemento base prodotto.

Gli stabilimenti nei quali viene effettuata la lavorazione degli elementi base per dare loro la configurazione finale in opera (intagli, forature, applicazione di piastre metalliche, etc), sia di legno massiccio che lamellare, sono da considerarsi a tutti gli effetti dei Centri di lavorazione. Come tali devono documentare la loro attività al Servizio Tecnico Centrale, il quale, ultimata favorevolmente l'istruttoria, rilascia un *Attestato di denuncia di attività*, recante il riferimento al prodotto, alla ditta, allo stabilimento, al marchio. Circa quest'ultimo aspetto, si precisa che ogni Centro di lavorazione deve depositare presso il Servizio Tecnico Centrale il disegno del proprio marchio, che deve essere impresso in modo permanente (anche mediante etichettatura etc.) su ogni elemento lavorato.

Qualora nel medesimo stabilimento si produca legno base e si effettuino altresì le lavorazioni per ottenere gli elementi strutturali pronti per l'uso, allo stesso saranno rilasciati, ove sussistano i requisiti, entrambi gli Attestati.

### **C11.8 COMPONENTI PREFABBRICATI IN C.A. E C.A.P.**

#### **C11.8.1 GENERALITÀ**

Per quanto riguarda la qualificazione degli specifici materiali o prodotti, si possono applicare, in relazione agli specifici prodotti, i casi A), B) o C) previsti al §11.1 delle NTC, in particolare si osserva che:

- se il prodotto è coperto da una norma europea armonizzata per cui è terminato il periodo di coesistenza, allora è obbligatoria l'applicazione della procedura di cui al caso A) del §11.1 (marcatura CE sulla base di norma armonizzata); in tal caso non si applica la procedura di qualificazione nazionale riportata nel §11.8.4 delle NTC;
- se il prodotto è coperto da una norma europea armonizzata, pubblicata su gazzetta Ufficiale dell'Unione Europea ma per la quale non sia ancora terminato il periodo di coesistenza, il produttore può optare *alternativamente* per la procedura la procedura di qualificazione nazionale riportata nel §11.8.4 delle NTC, (caso B), oppure per la marcatura CE (caso A);

- se il prodotto è dotato di uno specifico Benestare Tecnico Europeo (ETA), rilasciato sulla base di una Linea Guida di Benestare Tecnico Europeo (ETAG) oppure di un CUAP, si può procedere alla marcatura CE secondo il caso C) oppure, *alternativamente* si può attuare la procedura di qualificazione nazionale riportata nel §11.8.4 delle NTC, (caso B del § 11.1);
- Negli altri casi si applica la procedura di qualificazione nazionale riportata nel §11.8.4 delle NTC, (caso B del § 11.1).

In ogni caso gli elementi costruttivi di produzione occasionale (ad esempio in stabilimenti di prefabbricazione a “piè d’opera”) devono essere comunque realizzati attraverso processi sottoposti ad un sistema di controllo della produzione, in particolare occorre implementare un sistema di gestione per la qualità, certificato da ente terzo (come specificato al § 11.8.3 delle NTC).

La procedura di qualificazione degli elementi prefabbricati comprende anche le fasi intermedie di produzione, quali quelle di produzione del calcestruzzo e di lavorazione dei ferri di armatura; nel caso degli elementi prefabbricati di produzione occasionale sono richiesti tutti i controlli prescritti nei §§ 11.1 e 11.3 delle NTC.

Laddove il produttore di elementi prefabbricati commercializzi direttamente anche il calcestruzzo prodotto con processo industrializzato ovvero ferri di armatura lavorati, allora dovranno essere applicate, per tali lavorazioni, distinte procedure di qualificazione relative alla produzione del calcestruzzo con processo industrializzato (§11.2.8 delle NTC) ed ai centri di lavorazione di elementi in acciaio (§11.3.1.7 delle NTC).

### **C11.8.3 CONTROLLO DI PRODUZIONE**

Per quanto riguarda il Registro di Produzione, fa capo al Direttore di stabilimento la responsabilità di quanto viene trascritto su detto Registro. La trascrizione materiali e dei dati può anche essere effettuata da un tecnico di fiducia delegato dal direttore di stabilimento.

### **C11.9 DISPOSITIVI ANTISISMICI**

I dispositivi antisismici, così come definiti nella norma, sono tipicamente utilizzati per realizzare sistemi di isolamento sismico, negli edifici, nei ponti e in altri tipi di costruzioni (si veda il §7.10 delle NTC), e sistemi di dissipazione di energia, che negli edifici sono costituiti quasi sempre da controventi che incorporano dispositivi dissipativi. Alcuni tipi di dispositivi sono, inoltre, utilizzati per variare favorevolmente lo schema strutturale, congiuntamente o indipendentemente dai suddetti sistemi, introducendo vincoli temporanei che entrano in funzione, o interrompono la loro funzione di vincolo, in presenza di azioni sismiche.

La progettazione dei dispositivi antisismici e la definizione delle loro prestazioni deve tener conto delle azioni loro applicate nelle normali condizioni di servizio, affinché possano non creare problemi alla costruzione in tali condizioni e presentarsi in piena efficienza funzionale in caso di terremoto. In particolare la capacità di spostamento di tutti i dispositivi deve tener conto degli effetti termici sulla struttura nel quale il dispositivo è inserito, i cui spostamenti indotti dovranno essere sommati a quelli prodotti dal terremoto di progetto.

In merito alle procedure di qualificazione, qualora non si ricada in uno dei casi A) o C) del § 11.1 delle NTC, si applica obbligatoriamente la procedura di qualificazione prevista al § 11.9.2 delle stesse NTC (caso B). Cessa quindi di avere validità l'attestato di deposito della documentazione presso il Servizio Tecnico Centrale, effettuato per i prodotti o sistemi che direttamente influiscono sulla sicurezza e la stabilità degli impalcati stradali e ferroviari e che rientrano nelle pertinenze di esercizio di cui al punto a) della Circolare Min. LL.PP. n.2357 del 16.5.96.

### **C11.9.1 TIPOLOGIE DI DISPOSITIVI**

In questo capitolo i dispositivi sono classificati in relazione alla funzione strutturale che devono svolgere e alle loro modalità di funzionamento, ovvero al loro legame caratteristico forza-spostamento. Le specifiche indicate nel presente capitolo sono valide per tutti i dispositivi trattati, comunque impiegati per la protezione sismica della struttura.

I *Dispositivi di vincolo temporaneo*, suddivisi in *Dispositivi di vincolo del tipo "a fusibile"* e *Dispositivi (dinamici) di vincolo provvisorio*, rappresentano dei vincoli ausiliari le cui caratteristiche permangono immutate sino al raggiungimento di particolari condizioni.

In particolare, i primi consentono di solidarizzare le parti che collegano sino al raggiungimento di una soglia di forza oltre la quale, al superamento della stessa, consentono tutti i movimenti come se non fossero presenti. Pertanto, essi rappresentano un vincolo sino a quando non si raggiunge il valore della forza di soglia, oltre il quale il vincolo è disattivato ed una sua riattivazione può avvenire solo mediante la sostituzione o un eventuale intervento meccanico.

I *dispositivi dinamici di vincolo provvisorio*, detti anche *shock transmitter*, hanno una logica di funzionamento inversa rispetto alla precedente, ovvero lasciano libere e prive di vincolo, le parti da essi collegate, sino a quando i movimenti relativi tra gli elementi che collegano non si manifestino con una velocità maggiore della velocità di attivazione del dispositivo, superata la quale si trasformano, per la durata del movimento rapido, in collegamento pressoché rigido tra le parti. Tali dispositivi vengono utilizzati, ad esempio, per solidarizzare temporaneamente due elementi in presenza di movimenti rapidi (quali quelli dinamici dovuti ad un evento sismico) per la durata



dell'azione dinamica, consentendo prima e dopo l'evento, tutti i movimenti lenti (in particolare quelli legati alle dilatazioni termiche) come se le parti non fossero tra loro collegate.

I *Dispositivi dipendenti dallo spostamento*, a loro volta suddivisi in *Dispositivi a comportamento lineare o "Lineari"* e *Dispositivi a comportamento non lineare o "Non Lineari"*, sono caratterizzati da un legame forza-spostamento sostanzialmente indipendente dalla velocità. I primi hanno un comportamento sostanzialmente lineare e nella fase di scarico non devono mostrare spostamenti residui significativi mentre i secondi sono caratterizzati da un legame forza-spostamento non lineare, con comportamento stabile per il numero di cicli richiesti dalle esigenze progettuali e, comunque, con dei requisiti minimi nel seguito descritti.

Nei *Dispositivi dipendenti dalla velocità* detti anche *Dispositivi a comportamento viscoso o "Viscosi"* il legame costitutivo forza-spostamento può dipendere sia dalla sola velocità che, contemporaneamente, dalla velocità e dallo spostamento. Il funzionamento è caratterizzato dalle forze di reazione generate dal flusso di un fluido viscoso che passa, attraverso orifizi o sistemi di valvole, tra le due camere che il dispositivo possiede.

I *Dispositivi di isolamento, o "Isolatori"*, suddivisi in *"Isolatori elastomerici"* ed *"Isolatori a scorrimento"*, svolgono fondamentalmente la funzione di sostegno dei carichi verticali, con elevata rigidità in direzione verticale e bassa rigidità o resistenza in direzione orizzontale, permettendo notevoli spostamenti orizzontali. I primi sono costituiti da strati di gomma frapposti tra piastre in acciaio e ad esse solidarizzati mediante vulcanizzazione. Tale configurazione, rispettando taluni rapporti geometrici, determina un forte confinamento alla deformazione trasversale della gomma e conferisce al dispositivo un'elevata rigidità e resistenza nei confronti dei carichi verticali, conservando un'elevata deformabilità trasversale.

Gli isolatori a scorrimento hanno un funzionamento caratterizzato da basse forze di attrito orizzontali, la cui entità dipende dal tipo di superfici utilizzate e dal loro trattamento, che si sviluppano all'interfaccia tra i materiali che costituiscono le due superfici di contatto su cui avviene lo scorrimento.

### **C11.9.2 PROCEDURA DI QUALIFICAZIONE**

La procedura di qualificazione è finalizzata ad acquisire una dettagliata conoscenza del comportamento del dispositivo, in relazione al ruolo che esso dovrà svolgere nelle strutture in cui sarà inserito.

Per i dispositivi costituiti da elementi il cui comportamento è stabile nel tempo e/o stabile per differenti condizioni di temperatura ambientale e/o stabile per differenti velocità di deformazione/spostamento, in relazione al mantenimento delle proprietà chimico-fisiche dei

materiali e alla conservazione dell'efficienza dei meccanismi di funzionamento, è possibile omettere le relative prove di verifica, motivando tale omissione mediante adeguata relazione. Nei casi in cui la dipendenza dalla temperatura sia legata solo alla variabilità delle proprietà dei materiali, l'accertamento di tale dipendenza potrà essere effettuato su campioni dei materiali stessi anziché sull'intero dispositivo.

Le prove di qualificazione descritte nella norma costituiscono le condizioni minime da rispettare, fermo restando che il produttore potrà fornire tutte le valutazioni aggiuntive, anche mediante ulteriori test sperimentali, per la verifica delle condizioni riportate per ogni tipo di dispositivo.

Le prove di qualificazione sono finalizzate a determinare le caratteristiche del dispositivo sottoposto a richieste prestazionali confrontabili con quelle progettuali e verificarne la robustezza di comportamento. Tali prove richiedono tipicamente l'esecuzione di differenti test, le cui modalità variano a seconda del tipo di dispositivo e della tecnologia su cui è basato. Esse possono essere eseguite su prototipi in scala ridotta o ampliata, in modo da essere utilizzabili come prove di riferimento per dispositivi anche di dimensioni diverse. Si conferma comunque la necessità che i campioni da sottoporre a prova rappresentino un campione significativo della produzione soggetta a qualificazione.

Nei paragrafi che descrivono le prove dei singoli dispositivi, si fa riferimento allo spostamento  $d_2$ , valutato come spostamento di progetto allo SLC del dispositivo reale. Se le prove vengono eseguite su prototipi in scala, tale spostamento va, evidentemente, ridotto o amplificato secondo il rapporto di scala dei prototipi di prova.

Le prove di qualificazione (e di accettazione) sui dispositivi antisismici devono essere effettuate da uno dei laboratori di cui all'art.59 del DPR 380/01. Tali laboratori devono essere incaricati dal produttore (o dal Direttore dei Lavori) previo nulla osta del Servizio Tecnico Centrale, il quale rilascia il suddetto nulla osta solo a seguito della verifica (eventualmente mediante visita ispettiva) riguardante l'adeguatezza delle attrezzature (idonee all'esecuzione delle prove richieste e correttamente tarate e mantenute), delle competenze (del personale tecnico e degli sperimentatori) e dell'organizzazione (regolata mediante l'adozione di un idoneo sistema di gestione per la qualità) del laboratorio stesso.

La procedura di qualificazione dei dispositivi antisismici, effettuata presso il Servizio Tecnico Centrale, può prevedere una visita in stabilimento (per la verifica della corretta implementazione del controllo di produzione in fabbrica), nonché la sorveglianza diretta sull'esecuzione delle prove di qualificazione.

La certificazione del sistema di gestione per la qualità, che non esime il produttore dalla qualificazione presso il Servizio Tecnico Centrale, è rilasciata da un ente terzo accreditato e riconosciuto in sede europea.

Se i dispositivi vengono utilizzati anche con funzione di appoggio strutturale, devono essere rispettati, in aggiunta a quanto riferito ai dispositivi antisismici, anche i requisiti (tecnici ed organizzativi) previsti al §11.6.

### **C11.9.3 PROCEDURA DI ACCETTAZIONE**

La procedura di accettazione è finalizzata ad accertare che le caratteristiche dei dispositivi messi in opera siano coerenti con le caratteristiche riscontrate nelle prove di qualificazione sui prototipi dei dispositivi e con quanto previsto nel progetto.

Poiché, talvolta, le forze e gli spostamenti di progetto dei dispositivi reali sono tali da rendere difficoltosa, se non proibitiva, l'esecuzione delle prove in condizioni dinamiche, le prove di accettazione sono prove quasi-statiche, ed il confronto potrà essere effettuato sui parametri di comportamento valutati, sia in qualifica che in accettazione, in condizioni quasi-statiche. È evidente che, ove fosse possibile effettuare prove in condizioni dinamiche anche per l'accettazione, quest'ultima modalità sarà da preferire, così da poter confrontare direttamente i parametri caratteristici del comportamento in condizioni più simili a quelle sismiche reali.

### **C11.9.4 DISPOSITIVI A COMPORTAMENTO LINEARE**

I dispositivi "lineari" sono caratterizzati da un legame forza-spostamento sostanzialmente indipendente dalla velocità e pressoché lineare, non mostrando, allo scarico, spostamenti residui significativi.

La linearità della risposta si riscontra accertando che il coefficiente di smorzamento viscoso equivalente sia minore del 15% e che lo scarto tra la rigidezza iniziale  $K_{in}$ , valutata come la rigidezza secante tra i valori corrispondenti al 10% ed il 20% della forza di progetto, e la rigidezza equivalente  $K_e$ , valutata come pendenza della secante tra i punti di massimo spostamento positivo e negativo in un ciclo completo, sia minore del 20% della rigidezza  $K_{in}$  (per i dispositivi a comportamento lineare la rigidezza del primo tratto  $K_1$  può essere assunta pari a  $K_{in}$ ).

Per la valutazione del coefficiente di smorzamento viscoso equivalente, in un singolo ciclo di carico di un dispositivo, si fa riferimento alla seguente formulazione:

$$\xi_e = E_d / (2 \pi F d) = E_d / (2 \pi K_e d^2)$$

dove

- $d$  è lo spostamento massimo raggiunto dal dispositivo in un ciclo di carico;
- $F$  è la forza massima raggiunta dal dispositivo in un ciclo di carico;
- $E_d$  è l'energia dissipata da un dispositivo in un ciclo completo di carico, ossia l'area racchiusa dal ciclo di carico in un diagramma forza-spostamento.

#### **C11.9.4.2 Prove di qualificazione sui dispositivi**

Per i dispositivi lineari, la prova “preliminare” è finalizzata a conoscere il comportamento del dispositivo per le diverse ampiezze di spostamento che il dispositivo potrebbe subire durante l'eccitazione sismica della struttura. Il numero di cicli con ampiezza massima, riferita al prototipo reale è definito dal progettista sulla base delle analisi svolte e sarà comunque non minore di 10. Il test va condotto, per ogni ciclo completo, alla frequenza indicata dal progettista e mediamente pari a quella che si può verificare nel caso del terremoto di progetto relativo allo stato limite di collasso. Tale frequenza, nel caso di dispositivi facenti parte di un sistema di isolamento, può essere assunta pari a 0,5 Hz in mancanza di specifiche valutazioni.

Spesso dispositivi simili, per tipi di materiale e geometria, ad isolatori elastomerici sollecitati a taglio vengono utilizzati come dispositivi ausiliari uni o bi-direzionali a comportamento quasi lineare, senza svolgere funzione portante dei carichi verticali. Date le peculiarità della tecnologia e dei materiali, le prove di qualificazione saranno simili a quella degli isolatori elastomerici, escludendo, naturalmente, le prove finalizzate alla caratterizzazione del comportamento sotto carichi verticali. Parimenti dovranno essere riprodotte, nell'esecuzione delle prove, le condizioni di vincolo cui sarà soggetto il dispositivo nell'applicazione reale.

#### **C11.9.5 DISPOSITIVI A COMPORTAMENTO NON LINEARE**

Come descritto nella norma, tali dispositivi sono caratterizzati da un legame forza-spostamento non lineare, sostanzialmente indipendente dalla velocità, che può realizzare comportamenti meccanici diversi, ad elevata o bassa dissipazione di energia, con riduzione o incremento della rigidità al crescere dello spostamento, con o senza spostamenti residui all'azzeramento della forza.

La stabilità del ciclo si riscontra accertando che, fissata l'ampiezza di spostamento, lo scarto tra la rigidità del secondo ramo di un generico ciclo “i”,  $K_{2(i)}$ , e la stessa valutata al terzo ciclo e presa a riferimento,  $K_{2(3)}$ , sia minore del 10%. Analogamente si dovrà riscontrare che lo scarto tra il coefficiente di smorzamento viscoso equivalente di un generico ciclo “i” e lo stesso valutato al terzo ciclo e preso a riferimento, sia minore del 10% del valore assunto a riferimento.

La rigidità iniziale si calcola come descritto nel paragrafo relativo ai dispositivi lineari.

Per i dispositivi dotati di ramo di softening, è possibile assumere come valore della rigidità  $K_1$  anche il valore della rigidità iniziale  $K_{in}$ .

#### **C11.9.5.1 Prove di accettazione sui materiali**

Si rimanda a quanto descritto per i dispositivi lineari.

#### **C11.9.5.2 Prove di qualificazione sui dispositivi**

Si rimanda a quanto descritto per i dispositivi lineari

#### **C11.9.5.3 Prove di accettazione sui dispositivi**

Si rimanda a quanto descritto per i dispositivi lineari

### **C11.9.6 DISPOSITIVI A COMPORTAMENTO VISCOSO**

I dispositivi a comportamento viscoso hanno un legame costitutivo che dipende dalla velocità e, in genere, trasmettono soltanto azioni lungo il proprio asse longitudinale. Non essendo dotati di rigidità elastica, essi vengono utilizzati essenzialmente per aumentare la capacità dissipativa di un sistema di isolamento o, più in generale, del sistema strutturale nel quale vengono inseriti.

L'obbligo di disporre le cerniere sferiche alle due estremità del dispositivo trova giustificazione nell'esigenza di scongiurare che eventuali disallineamenti diano luogo, durante i movimenti causati da un evento sismico, alla nascita di sforzi parassiti che danneggino il dispositivo viscoso compromettendone il funzionamento. La capacità di rotazione delle cerniere sferiche necessaria dovrà essere determinata dal progettista, in relazione agli effetti sia delle azioni di servizio, sia dei movimenti dovuti al terremoto, sia, infine, a possibili imperfezioni nell'installazione. In ogni caso è consigliabile che la capacità di rotazione sia non inferiore a  $\pm 2^\circ$ .

#### **C11.9.6.2 Prove di qualificazione sui dispositivi**

È opportuno che le prove di qualificazione siano condotte su prototipi simili ai dispositivi da mettere in opera o direttamente su questi ultimi. Infatti, essendo il comportamento dei dispositivi viscosi legato sia a fattori geometrici, sia alla velocità di movimento del fluido negli orifizi, e quindi alla portata, la riduzione di scala del prototipo rispetto al dispositivo reale, ancor più che per gli altri dispositivi, è sconsigliato.

La prova preliminare ha la finalità di conoscere la dipendenza del legame forza-spostamento dalla velocità, in modo da caratterizzare pienamente il dispositivo rispetto alle condizioni effettive di lavoro e determinare il parametro fondamentale  $\alpha$ . Per questo ciascun test viene svolto a velocità costante, ossia con rampe lineari di spostamento.

Nel corso dei test la temperatura subisce variazioni considerevoli pertanto, al fine di accertarne l'indipendenza del legame costitutivo, è opportuno monitorare anche la temperatura ed

eventualmente ripetere alcuni test precedentemente eseguiti verificando la costanza del comportamento.

La prova “dinamica”, finalizzata alla verifica del comportamento ciclico stabile, è condotta imponendo al prototipo un numero, definito dal progettista sulla base delle analisi svolte e comunque non minore di 10, di cicli completi di deformazioni alternate, con andamento sinusoidale.

La norma consente di effettuare la sequenza di cicli suddivisi in due o più serie. Questa possibilità è legata, da un lato alla necessità di valutare il comportamento in condizioni di temperatura non troppo elevate rispetto alla realtà, essendo lo spostamento di riferimento raggiunto in pochissimi cicli in un terremoto reale, dall’altro per consentire di effettuare la prova anche su dispositivi molto grandi, permettendo all’impianto di prova di ricaricare gli accumulatori tra una serie e l’altra.

### **C11.9.7 ISOLATORI ELASTOMERICI**

Sebbene la validità degli isolatori elastomerici venga verificata sperimentalmente, è comunque opportuno che la loro progettazione rispetti le seguenti limitazioni:

- la tensione massima  $\sigma_s$  agente nella generica piastra in acciaio sia non maggiore di

$$\sigma_s = 1,3 V (t_1 + t_2)/(A_r t_s),$$

- $\gamma_t \leq 5$
- $\gamma_s \leq \gamma^*/1,5 \leq 2$
- Il carico massimo verticale agente sul singolo isolatore dovrà essere inferiore al carico critico  $V_{cr}$  diviso per un coefficiente di sicurezza 2,0.

dove:

- $t_1$  e  $t_2$  sono gli spessori dei due strati di elastomero direttamente a contatto con la piastra  $t_s$  è il suo spessore ( $t_s \geq 2\text{mm}$ ), deve risultare inferiore alla tensione di snervamento dell’acciaio  $f_{yk}$ .
- $\gamma^*$  è il valore massimo della deformazione di taglio raggiunto nelle prove di qualificazione relative all’efficacia dell’aderenza elastomero-acciaio, senza segni di rottura.
- $A_r$  è l’area ridotta efficace dell’isolatore calcolata come:

$$A_r = (\varphi - \sin\varphi)D^2/4 \text{ con } \varphi = 2 \arccos(d_2/D) \quad \text{per isolatori circolari di diametro } D$$

$$A_r = \text{Min} [(b_x - d_{rftx} - d_{Ex}) \cdot (b_y - d_{rfty} - 0,3d_{Ey}), (b_x - d_{rftx} - 0,3d_{Ex}) \cdot (b_y - d_{rfty} - d_{Ey})] \text{ per isolatori rettangolari di lati } b_x \text{ e } b_y \text{ e per uno spostamento relativo tra le due facce}$$

(superiore e inferiore) degli isolatori, prodotti dalla azione sismica agente nelle direzioni x ed y ( $d_{Ex}, d_{Ey}$ )

- $V_{cr}$  è il carico critico calcolato come:

$$V_{cr} = G_{din} A_r S_1 b_{min}/t_e$$

dove

$b_{min} = \min(b_x, b_y)$  per isolatori rettangolari

$b_{min} = D$  per isolatori circolari.

- $\gamma_c = 1,5V/(S_1 G_{din} A_r)$  è la deformazione di taglio dell'elastomero prodotta dalla compressione;
- $\gamma_s = d_2/t_e$  è la deformazione di taglio dell'elastomero per lo spostamento sismico totale, inclusi gli effetti torsionali;
- $\gamma_\alpha = a^2/2t_e$  è la deformazione di taglio dovuta alla rotazione angolare

dove:

$a^2 = (\alpha_x b_x^2 + \alpha_y b_y^2)$ , con  $\alpha_x$  ed  $\alpha_y$  che rappresentano le rotazioni rispettivamente attorno alle direzioni x ed y nel caso di un isolatore rettangolare

$a^2 = 3 \alpha D^2 / 4$  con  $\alpha = (\alpha_x^2 + \alpha_y^2)^{1/2}$  nel caso di un isolatore circolare

- $\gamma_t = \gamma_c + \gamma_s + \gamma_\alpha$  deformazione di taglio totale di progetto;
- $E_c$  modulo di compressibilità assiale valutato (in MPa) come

$$E_c = (1/(6G_{din}S_1^2) + 4/(3E_b))^{-1};$$

dove:

$G_{din}$  modulo di taglio dinamico dell'elastomero;

$E_b$  modulo di compressibilità volumetrica della gomma, da assumere pari a 2000 MPa in assenza di determinazione diretta;

- $d_{rftx}, d_{rfty}$ : spostamenti relativi tra le due facce (superiore e inferiore) degli isolatori, prodotti dalle azioni di ritiro, fluage, e termiche (ridotte al 50%), ove rilevanti;
- $d_E = \text{Max}\{ [(d_{Ex} + d_{rftx})^2 + (0,3d_{Ey} + d_{rfty})^2]^{1/2}, [(0,3d_{Ex} + d_{rftx})^2 + (d_{Ey} + d_{rfty})^2]^{1/2} \};$

### **C11.9.7.1 Prove di accettazione sui materiali**

Il comportamento dell'elastomero può dipendere fortemente dalla temperatura. Dovendo rispettare precise tolleranze sui parametri di comportamento, sarà necessario, in generale, effettuare anche prove in camera termica per la misura del modulo elastico e dello smorzamento a diverse temperature.

### **C11.9.7.2 Prove di qualificazione sui dispositivi**

Data la complessità del comportamento degli isolatori elastomerici e l'importanza delle dimensioni nel processo di produzione, si raccomanda, quando possibile, di effettuare le prove di qualificazione su dispositivi in vera grandezza.

In ogni caso, la procedura di prova dovrà rispecchiare le reali condizioni di vincolo, in particolare sulle facce superiori ed inferiori, del dispositivo in opera.

Tra le grandezze indagate nelle prove di qualifica vi è il modulo statico di taglio  $G$ , determinato per consentire il confronto con i risultati delle prove di caratterizzazione del materiale e, soprattutto, con i risultati delle prove di accettazione, così da poter estendere ai dispositivi in opera la caratterizzazione compiuta nella qualificazione.

Per quanto attiene la determinazione delle curve  $G-\gamma$  e  $\xi-\gamma$ , mediante le prove dinamiche, la scelta tra le due sequenze alternative, riferite rispettivamente ai valori di deformazione della gomma o di spostamento del dispositivo, andrà compiuta facendo riferimento al valore più grande tra  $\gamma_{\max}$  e  $d_2$ , e non in relazione ad ogni singola ampiezza.

### **C11.9.7.3 Prove di accettazione sui dispositivi**

Le prove di accettazione hanno la finalità di verificare la corrispondenza tra il comportamento dei dispositivi messi in opera e quelli su cui è stata condotta la caratterizzazione mediante le prove di qualificazione, verificandone la rispondenza progettuale. A tale scopo, tramite i test di accettazione, si determina il valore della rigidità verticale e del modulo statico di taglio  $G$ , da confrontare con i valori emersi nelle prove di qualificazione, al fine di poterne ritenere associabile la caratterizzazione compiuta in qualificazione.

In luogo del modulo di taglio statico  $G$  è auspicabile la determinazione del  $G_{\text{din}}$ .

## **C11.10 MURATURA PORTANTE**

### **C11.10.1 ELEMENTI PER MURATURA**

È opportuno rammentare che la definizione delle categorie degli elementi per muratura è più precisamente descritta nelle norme armonizzate della serie UNI EN 771.



Per entrambe le categorie di elementi contemplate, l'effettiva resistenza a compressione del prodotto, valutata secondo la UNI EN 772-1:2002, non può essere inferiore a quella dichiarata con la marcatura CE.

La differenza tra tali categorie si può sintetizzare in modo semplice nei seguenti termini: per elementi di Categoria II la prestazione (media o caratteristica) può essere raggiunta ammettendo una maggiore variabilità dei singoli valori di resistenza, mentre per elementi di Categoria I viene raggiunta con una minore variabilità dei singoli valori di resistenza.

#### **C11.10.1.1 Prove di Accettazione**

Il paragrafo ribadisce che tutti i materiali, indipendentemente dalla Marcatura CE ovvero da altre qualificazioni nazionali, devono essere accettati dal Direttore dei lavori, anche mediante le prove sperimentali di accettazione di cui al §11.10.1.1 delle NTC; in ogni caso il Direttore dei lavori potrà far eseguire tutte le ulteriori prove che ritenga necessarie ai fini dell'impiego specifico, facendo riferimento alle metodologie indicate nelle norme armonizzate applicabili.

##### ***C11.10.1.1.1 Resistenza a compressione degli elementi resistenti artificiali o naturali***

La procedura di controllo di accettazione in cantiere prevede il confronto (tramite disuguaglianze) delle resistenze a compressione valutate sui campioni pervenuti in cantiere con la resistenza caratteristica,  $f_{bk}$ , fornita dal produttore. La valutazione di quest'ultima è funzionale, inoltre, anche all'impiego delle tabelle 11.10.V, 11.10.VI e 11.10.VII delle NTC, utili alla stima rispettivamente della resistenza caratteristica a compressione e taglio della muratura.

È opportuno riportare, dunque, alcune indicazioni utili per la valutazione di  $f_{bk}$ .

##### ***Resistenza caratteristica a compressione degli elementi nella direzione dei carichi verticali***

Si definisce resistenza caratteristica quella resistenza al di sotto della quale ci si può attendere di trovare il 5% della popolazione di tutte le misure di resistenza. La resistenza di rottura a compressione di un singolo elemento è data dalla seguente espressione:

$$f_{bi} = N/A$$

in cui:

N = carico di rottura applicato in direzione ortogonale al piano di posa;

A = area lorda della sezione normale alla direzione di carico.

Il valore della resistenza caratteristica  $f_{bk}$  si ricava dalla formula seguente, applicata ad un numero minimo di 30 elementi:

$$f_{bk} = f_{bm} (1 - 1,64 \delta)$$

in cui:

$f_{bm}$  = media aritmetica della resistenza dei singoli elementi  $f_{bi}$ ;

$\delta = \frac{s}{f_{bm}}$  = coefficiente di variazione;

$s$  = stima dello scarto quadratico medio;

$$s = \sqrt{\frac{\sum n(f_{bm} - f_{bi})^2}{n-1}} \quad (n = \text{numero degli elementi provati})$$

Il valore della  $f_{bk}$  non è accettabile per  $\delta > 0.2$

*Resistenza caratteristica a compressione degli elementi nella direzione ortogonale a quella dei carichi verticali e nel piano della muratura*

La resistenza caratteristica a compressione in direzione ortogonale ai carichi verticali e nel piano della muratura (richiamata nel § 7.8.1.2. delle NTC ed ivi contraddistinta dal simbolo  $\overline{f_{bk}}$ ) sarà dedotta da quella media  $\overline{f_{bm}}$  mediante la relazione:

$$\overline{f_{bk}} = 0,7 \overline{f_{bm}}$$

in cui la resistenza media  $\overline{f_{bm}}$  sarà ricavata da prove su almeno sei campioni.

### **C11.10.3 DETERMINAZIONE DEI PARAMETRI MECCANICI DELLA MURATURA**

La norma fornisce indicazioni sulla determinazione della resistenza caratteristica della muratura sia a compressione che a taglio.

La determinazione di tali resistenze dovrà essere effettuata per via sperimentale su campioni di muro. In considerazione, tuttavia, della difficoltà ed onerosità di questo tipo di prove, la norma ammette la possibilità di ricavare i valori delle resistenze a compressione e a taglio utilizzando apposite tabelle.

In ogni caso, le resistenze caratteristiche a compressione ed a taglio della muratura richieste dal calcolo dovranno essere indicate nel progetto delle opere.

È da richiamare l'attenzione circa la determinazione sperimentale delle caratteristiche di una muratura confezionata con elementi resistenti appartenenti ad una stabilita "famiglia di prodotti", intendendosi come tale l'insieme di prodotti caratterizzati dallo stesso ciclo produttivo, simili nella configurazione geometrica, con la medesima percentuale di foratura e destinazione d'uso, ma con dimensioni diverse nel senso dello spessore e/o altezza della muratura stessa; per tali elementi è possibile verificare sperimentalmente le caratteristiche della tipologia meno resistente ed estendere i

risultati conseguiti a tutte le murature che impieghino gli elementi, maggiormente resistenti, della stessa famiglia.

### **C11.10.3.2 Resistenza caratteristica a taglio in assenza di tensioni normali**

#### ***C11.10.3.2.1 Determinazione sperimentale della resistenza a taglio***

La norma, per la determinazione della resistenza a taglio, si riferisce alla UNI EN 1052-3:2007 e, per quanto applicabile, alla UNI EN 1052-4:2001, introducendo le prove di taglio su triplette.

La resistenza caratteristica sperimentale a taglio può, in ogni caso, essere valutata, anche, con prove di compressione diagonale su n muretti ( $n = 6$ ), seguendo, sia per la confezione che per la prova, le modalità indicate in normative di comprovata validità.

## **C12. RIFERIMENTI TECNICI**

Gli Eurocodici Strutturali pubblicati dal CEN costituiscono un importante riferimento per l'applicazione delle Norme Tecniche.

A tale riguardo è da precisarsi che per l'impiego degli Eurocodici, finché non saranno pubblicate le Appendici Nazionali, il riferimento ai valori raccomandati dalle EN vale solo se non in contrasto con analoghe indicazioni delle Norme Tecniche, indicazioni che in ogni caso prevalgono.

Laddove mancano i diretti riferimenti a valori specifici delle NTC, si possono usare i valori raccomandati dagli EC solo se tali valori sono coerenti, come criteri e come livelli di sicurezza, a quanto indicato dalle NTC.